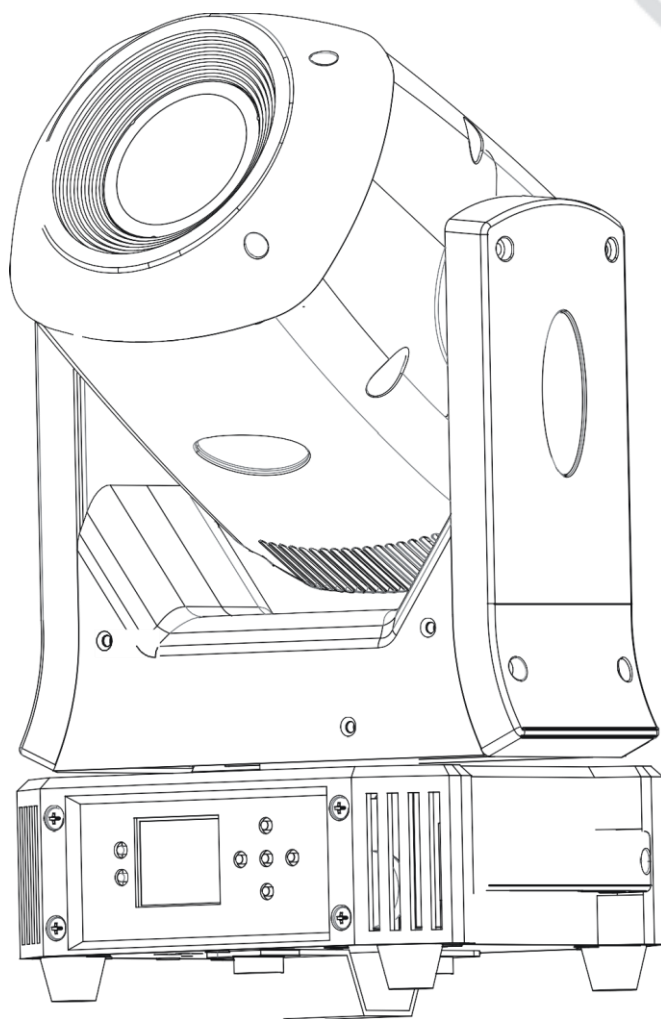


PROСВЕТ



PROСВЕТ Q-BEAM 150

Паспорт. Руководство пользователя.

Содержание

1. Введение.....	3
2. Правила эксплуатации.....	3
3. Меры предосторожности при монтажных работах.....	4
4. Электротехническая безопасность.....	5
5. Техническое обслуживание и очистка.....	6
6. Замена плавкого предохранителя.....	6
7. Схема распайки разъемов DMX.....	7
8. Функции меню прибора	8
9. Таблица каналов управления.....	12
10. Технические характеристики.....	17
11. Габариты прибора	18
12. Гарантийные обязательства.....	19

1. Введение

Благодарим вас за то, что выбрали профессиональный световой прибор **PROCBET Q-BEAM 150**

ВНИМАНИЕ!

В целях собственной безопасности, пожалуйста, внимательно изучите данное руководство по эксплуатации перед установкой и эксплуатацией оборудования.

Данный прибор прошел двухэтапный контроль качества перед выпуском с производства и отправкой клиенту. При получении тщательно проверьте картонную упаковку на предмет повреждений во время транспортировки. При распаковке также внимательно осмотрите непосредственно сам прибор. В случае обнаружения любых повреждений, причиненных во время транспортировки, свяжитесь с поставщиком и не используйте прибор.

2. Правила эксплуатации

- Если прибор подвергся воздействию перепада температур, вызванного изменениями в условиях окружающей среды, не включайте его до тех пор, пока он не достигнет комнатной температуры.
- Во время транспортировки или перемещения избегайте падений прибора, сильных встрясок и вибраций.
- Не переносите прибор за вращающиеся элементы. Это может привести к повреждению механических частей прибора.
- Перед установкой прибора убедитесь в том, что место для его монтажа соответствует требованиям к безопасности.
- Проверьте состояние всех линз. Рекомендуется заменять линзы в случае возникновения повреждений или сильных царапин.
- Чтобы гарантировать длительный срок службы прибора, не устанавливайте его в сырых помещениях, а также в помещениях, температура окружающей среды в которых превышает 40 градусов.
- Не укладывайте силовые кабели на пол, чтобы избежать травм, вызываемых поражением электрическим током.
- Убедитесь в том, что установкой и эксплуатацией светового прибора занимается квалифицированный специалист, знакомый с его работой и обладающий соответствующими навыками и квалификацией. Большинство повреждений и травм происходят по причине неправильного обращения с оборудованием.
- Сохраните оригинальную упаковку прибора для его дальнейшей транспортировки в случае необходимости.
- Избегайте перегрева прибора, воздействия на него чрезмерной влаги или пыли.
- Не пытайтесь производить замену элементов в приборе без инструкций со стороны производителя или сертифицированной сервисной службы.

- Гарантия не распространяется на неисправности, например, короткие замыкания, поражения электрическим током и т.д., вызванные отказом пользователя следовать инструкциям, изложенным в настоящем руководстве, или неправомерным использованием оборудования.
- Не направляйте световой поток прибора на горючие вещества.
- Расстояние между прибором и освещаемым объектом должно быть не менее 2 метров.
- Не смотрите на источник света, тем более через увеличительные стекла, (особенно это касается людей, страдающих приступами эпилепсии), так как луч света может вызвать повреждения органов зрения.
- Обеспечьте минимальное свободное пространство в 10 см от вентиляционных отверстий для нормального охлаждения прибора.

3. Меры предосторожности при монтажных работах

- Установка приборов на высоте требует особых знаний и опыта, знаний расчета рабочих нагрузок, использования специальных материалов и средств для монтажа, периодическую инспекцию как монтажных работ, так и самого прибора. Если Вы не обладаете таким опытом – не пытайтесь провести монтаж самостоятельно, а прибегайте к услугам профессионалов. Игнорирование этого требования может привести к травмам различной степени.
- Монтаж прибора необходимо производить с использованием надежной и устойчивой конструкции.
- Не забывайте остудить прибор перед тем, как его касаться руками.
- Никогда не используйте прибор без защитных кожухов корпуса! Не пытайтесь использовать прибор, если корпус поврежден.
- Во время монтажа, демонтажа и обслуживания прибора, установленного на высоте, нахождение людей в зоне установки (возможной зоне падения предметов) категорически запрещено
- Прибор можно подвешивать, или устанавливать на поверхность. Перед монтажом прибора на поверхность или специальную конструкцию, убедитесь в том, что она сможет выдержать вес, в 10 раз превышающий вес прибора.
- В качестве дополнительной меры предосторожности во избежание повреждений и травм, вызываемых поломкой крепежных деталей, используйте страховочные тросы. Убедитесь в том, что все крепежные винты надёжно закреплены при монтаже прибора.
- После установки прибора обеспечьте ограничение доступа к нему людей, особенно детей.
- Прибор должен быть надёжно закреплен. Если Вы не уверены в невозможности падения прибора – не устанавливайте прибор!
- Убедитесь в том, что расстояние между любым горючим материалом (например, декорацией) и прибором составляет минимум 0,5 м. Не допускается монтаж оборудования непосредственно на воспламеняющихся поверхностях.
- Никогда не касайтесь шнура питания, вилки и розетки мокрыми или

- ▶ влажными руками!
- ▶ Если Вы намерены произвести его очистку, сначала отсоединяйте его от сети электропитания. Для этого выдерните шнур питания из розетки, удерживая его за вилку!
- ▶ Для защиты от поражения электрическим током приборы должны быть заземлены (защищены). Сеть питания должна быть снабжена предохранителем или автоматическим выключателем, а также изоляционной защитой.
- ▶ В целях безопасности не устанавливайте прибор в проходах, в местах установки сидений, в местах доступных для детей и животных.
- ▶ Недопустимо, чтобы внутрь корпуса попадали посторонние предметы (конфетти, хлопунки, пузыри и пр.). В противном случае, они могут нарушить изоляцию, что может привести к короткому замыканию!
- ▶ Прибор необходимо устанавливать в хорошо проветриваемых местах, на расстоянии 50 сантиметров от стен. После установки проверьте вентиляционную решетки и вентиляторы на предмет чистоты и беспрепятственной работы.

4. Электротехническая безопасность

- ▶ Прибор относится к приборам класса защиты I. Прибор должен быть заземлен. Подключение прибора к электрической сети должен осуществлять квалифицированный сотрудник.
- ▶ Убедитесь в том, что напряжение и частота питающей сети соответствует техническим требованиям к системе электропитания прибора.
- ▶ Никогда не подключайте прибор к диммеру (регулятору, светорегулятору интенсивности освещения).
- ▶ Не рекомендуется подключать более четырех световых приборов последовательно во взаимосвязанную цепь, когда питание от одного прибора к другому осуществляется с помощью пропускного светосерого разъема типа «PowerCon» - POWER OUT).
- ▶ Шнуры электропитания необходимо прокладывать таким образом, чтобы их нельзя было передавить другими предметами.
- ▶ Регулярно проверяйте шнур питания прибора на целостность. В случае обнаружения повреждений, отключите его от сети электропитания и замените на новый!
- ▶ Отключайте кабель питания от сети, удерживая его за вилку. Никогда не отключайте прибор, дергая его за шнур.
- ▶ Подключайте прибор к сети электропитания только после того, как прибор будет полностью установлен, закреплен и застрахован. Подключайте шнур питания в самую последнюю очередь.

5. Техническое обслуживание и очистка

Чтобы сохранить оборудование в надлежащем состоянии и продлить срок его службы, мы рекомендуем регулярно производить его профилактику. Частота профилактических процедур зависит от условий и частоты эксплуатации оборудования. Рекомендуется производить очистку прибора не реже 1 раза в 20-60 дней

1. Регулярно производите очистку линз с внешней и внутренней стороны, чтобы не допустить ослабления потока света в результате скопления на них пыли.
2. Регулярно производите очистку вентиляторов от пыли.
3. Для очистки труднодоступных деталей используйте баллоны со сжатым воздухом
4. Каждые 3-6 месяцев квалифицированный инженер должен производить тщательный внутренний осмотр прибора, чтобы удостовериться в надлежащем состоянии контактов электрической цепи и предотвратить перегрев оборудования в местах ненадежных контактов.

ВНИМАНИЕ!

Мы рекомендуем регулярно производить очистку оборудования. Для очистки используйте влажную, безворсовую ткань. Пожалуйста, не используйте растворители на спиртовой основе.

6. Замена плавкого предохранителя

ВАЖНО!

При замене предохранителя необходимо менять его на предохранитель того же типа и номинала. Если предохранитель перегорает неоднократно, пожалуйста, обратитесь в сервисный центр.

1. Отключите вилку от розетки и отсоедините разъем шнура питания от устройства.
2. Откройте держатель предохранителя на задней панели с помощью подходящей отвертки.
3. Извлеките неисправный предохранитель из держателя предохранителя.
4. Вставьте новый предохранитель в держатель предохранителя.
5. Вставьте держатель предохранителя на место.

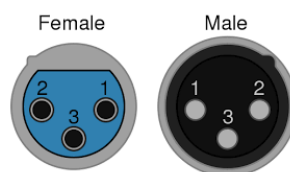
Устанавливать, эксплуатировать и обслуживать прибор могут только квалифицированные пользователи. Все процедуры необходимо осуществлять в соответствии с инструкциями, изложенными в данном руководстве.

7. Схема распайки разъемов DMX

Если Вы пользуетесь контроллером с 5-контактным выходом DMX, вам потребуется переходник с 5-контактного разъема на 3-контактный.

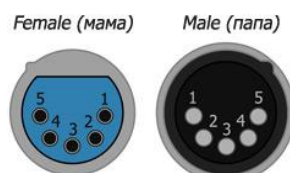
3-контактный разъем XLR:

Контакт 1: экран,
 контакт 2: отрицательный сигнал (-),
 контакт 3: положительный сигнал (+).

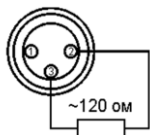


5-контактный разъем XLR:

Контакт 1: экран,
 контакт 2: отрицательный сигнал (-),
 контакт 3: положительный сигнал (+).
 Контакты 4 и 5 не используются.



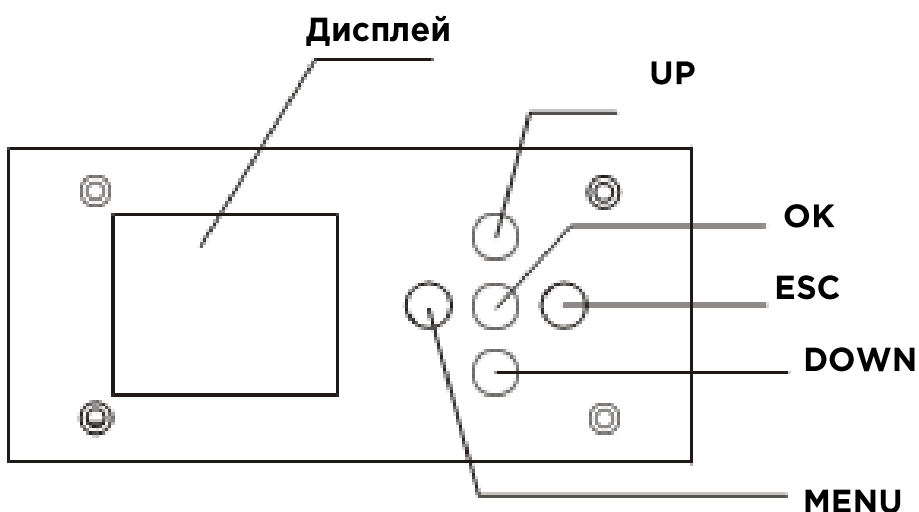
Если при установке оборудования необходимо использовать DMX кабель большой длины, или же необходимо проложить его в местах с повышенным уровнем электрических помех, рекомендуется использовать терминатор DMX линии. Устройство позволяет предотвратить искажение цифровых управляющих сигналов, вызываемое электронными помехами. DMX терминатор представляет собой XLR вилку male (папа) с резистором на 120 Ом, подключенным между 2 и 3 контактами, которая подключается к выходной XLR розетке последнего прибора в цепи.



ВНИМАНИЕ!

Использование некачественных кабелей может привести к искажению сигнала и прекращению работы сигнальной линии, что может вызвать проблемы в управлении световыми приборами.

8. Функции меню прибора



Раздел меню	Подменю 1 уровня	Значение	Комментарий
Setup (Настройки)	RunMode	DMX	Выбор режима управления прибором
		Random	
		Sound	
		Auto	
	DMX Address	001-512	Установка адреса DMX
	Channel Mode	Std. 13CH	Выбор режима управления по протоколу DMX
		Ext. 20CH	
	Sound Sensitivity	+000 - -000	Чувствительность встроенного микрофона
	Invert PAN	OFF	Переворот управления движением прибора по горизонтали
		ON	
Invert TILT	OFF	Переворот управления движением прибора по вертикали	
	ON		
PAN-TILT Swap	OFF	Поменять местами каналы управления	
	ON		

			движением прибора по горизонтали и по вертикали
PAN-TILT Encoder	OFF	Датчик положения прибора	
	ON		
Dimmer Curve	Square Law	Выбор кривой диммера прибора	
	Inv. Square Law		
	S-Curve		
	Linear		
Dimmer Speed	Fast	Установка плавности диммера	
	Smooth		
Dimmer Frequency	1.2kHz/3.6kHz/5kHz/10kHz/15kHz/25kHz	Частота мерцания светодиода	
RDM	OFF	Протокол двустороннего обмена данными	
	ON		
NO DMX Signal	KEEP	В случае потери сигнала DMX прибор сохранит последнее положение	
	CLEAR	В случае потери сигнала DMX прибор встанет в «нулевое» положение	
Display	OFF	Управление автоматическим отключением дисплея	
	ON		
Load Default	Sure to load Default	Сброс до заводских настроек	
	OK/Cancel		

Manual (Ручное управление)	Pan (по X)	0 - 255	Настройка работы прибора в ручном режиме.
	Pan fine (по X)	0 - 255	
	Tilt (по Y)	0 - 255	
	Tilt fine (по Y)	0 - 255	
	Dimmer (Диммер)	0 - 255	
	Strobe (Стробоскоп)	0 - 255	
	Color 1 (Цвет 1)	0 - 255	
	Rot-Gobo (Вращ. гобо)	0 - 255	
	Rot-Gobo Rot (Вращение гобо)	0 - 255	
	Prism 1 (Призма 1)	0 - 255	
	Prism 1 Rot (Вращение призмы 1)	0 - 255	
	Macro	0 - 255	
	Focus	0 - 255	
Reset	0 - 255		
Sys (Информация о работе прибора)	DMX Monitor	/----	Уровень сигнала DMX
	System Errors	No Error	Системные ошибки
	DIS:xxxx-xxxx-xxx-xxxx		
	N:xxxx-xxxx-xxx-xxxx		
	DATE: xx:xx:xx		Дата
	TIME: 00:00:00		Время работы прибора

Advanced (расширенные настройки)		Please input password:	Требуется пароль
		OK/Cancel	
Language (Язык)	Chinese (Китайский)		
	Language (Язык)		
180°			Переворот изображения

9. Таблица каналов управления

Канальный режим		Функция	Значение	Описание	
12 CH	19 CH				
1	1	PAN	0-255	Перемещение по X	
				0-100%	
	2	PAN FINE	0-255	Точное перемещение по X	
				0-100%	
2	3	TILT	0-255	Перемещение по Y	
				0-100%	
	4	TILT FINE	0-255	Точное перемещение по Y	
				0-100%	
3	5	PAN/TILT SPEED	0-255	Скорость перемещения по X/Y	
				быстро → медленно	
4	6	DIMMER	0-255	Диммер	
				0-100%	
	7	DIMMER FINE	0-255	Диммер точно	
				0-100%	
5	8	STROBE		Стробоскоп/затвор	
				0-31	Закрыт
				32-63	Открыт
				64-95	Стробоскоп медленно → быстро
				96-127	Открыт
				128-159	Импульсно медленно → быстро
				160-191	Открыт
				192-223	Произвольно
				224-255	Открыт

6	9	COLOR		Цвет
			0-7	Открыто
			8-15	Открыто + Цвет 1
			16-23	Цвет 1
			24-31	Цвет 1 + Цвет 2
			32-39	Цвет 2
			40-47	Цвет 2 + Цвет 3
			48-55	Цвет 3
			56-63	Цвет 3 + Цвет 4
			64-71	Цвет 4
			72-79	Цвет 4 + Цвет 5
			80-87	Цвет 5
			88-95	Цвет 5 + Цвет 6
			96-103	Цвет 6
			104-111	Цвет 6 + Цвет 7
			112-119	Цвет 7
			120-127	Цвет 7 + открытый
			128-190	Вращение (по ч.с.) быстро → медленно
			191-192	Остановка вращения
193-255	Вращение (против ч.с.) медленно → быстро			
	10	COLOR	0-255	Установка положения колеса цвета в точном положение.
7	11	STATIC GOBO		Вращение колеса статичных гобо
			0-4	Пустое отверстие
			5-9	Гобо 1
			10-14	Гобо 2
			15-19	Гобо 3
			20-24	Гобо 4

			25-29	Гобо 5
			30-34	Гобо 6
			35-39	Гобо 7
			40-44	Гобо 8
			45-49	Гобо 9
			50-54	Гобо 10
			55-59	Гобо 11
			60-64	Гобо 12
			65-69	Гобо 13
			70-74	Дрожание гобо 1: медленно → быстро
			75-79	Дрожание гобо 2: медленно → быстро
			80-84	Дрожание гобо 3: медленно → быстро
			85-89	Дрожание гобо 4: медленно → быстро
			90-94	Дрожание гобо 5: медленно → быстро
			95-99	Дрожание гобо 6: медленно → быстро
			100-104	Дрожание гобо 7: медленно → быстро
			105-109	Дрожание гобо 8: медленно → быстро
			110-114	Дрожание гобо 9: медленно → быстро
			115-119	Дрожание гобо 10: медленно → быстро
			120-124	Дрожание гобо 11: медленно → быстро
			125-129	Дрожание гобо 12: медленно → быстро
			130-134	Дрожание гобо 13: медленно → быстро

			135-193	Вращение (по ч.с.) быстро → медленно
			194-196	Остановка вращения
			197-255	Вращение (против ч.с.) медленно → быстро
	12	GOBO STATIC FINE	0-255	Точное индексирование колеса статичных гобо
8	13	PRISM 1		0-100%
			0-10	Без призмы
			11-255	Используется призма 1
				Вращение призмы 1
9	14	PRISM 1 ROTATION	0-127	Положение гобо
			128-190	Вращение гобо (по ч.с.) быстро → медленно
			191-192	Остановка вращения
			193-255	Вращение гобо (против ч.с.) медленно → быстро
	15	PRISM ROTATION FINE		Точное индексирование призмы
			0-255	0-100%
10	16	PRISM/ GOBO MACRO		Встроенные программы
			0-9	Не используется
			10-19	Макропрограмма 1
			20-29	Макропрограмма 2
			30-39	Макропрограмма 3
			40-49	Макропрограмма 4
			50-59	Макропрограмма 5
			60-69	Макропрограмма 6
			70-79	Макропрограмма 7
			80-89	Макропрограмма 8
			90-99	Макропрограмма 9

			100-109	Макропрограмма 10
			110-119	Макропрограмма 11
			120-129	Макропрограмма 12
			130-139	Макропрограмма 13
			140-149	Макропрограмма 14
			150-159	Макропрограмма 15
			160-169	Макропрограмма 16
			170-255	Не используется
11	17	FOCUS	0-255	Фокус
				0-100%
	18	FOCUS FINE	0-255	Точная фокусировка
				0-100%
12	19	RESET		Сброс
			0-29	Функция не задана
			30-39	Установка кривой диммера - Square Law
			40-49	Установка кривой диммера - Inv. Square Law
			50-59	Установка кривой диммера - S-Curve
			60-69	Установка кривой диммера - Linear
			70-79	Функция отключения светодиода при изменении положения прибора включена
			80-89	Функция отключения светодиода при изменении положения прибора выключена
			90-99	Функция отключения светодиода при

				изменении цвета прибора включена
			100-109	Функция отключения светодиода при изменении положения прибора выключена
			110-119	Функция отключения светодиода при изменении гобо прибора включена
			120-129	Функция отключения светодиода при изменении гобо прибора выключена
			130-139	Плавность диммера по-умолчанию
			140-149	Плавность диммера быстрая
			150-159	Плавность диммера медленная
			160-169	Перезагрузка прибора
			170-179	Перезагрузка всех эффектов
			180-189	Перезагрузка датчиков движения
			190-199	Функция не задана
			200-209	Встроенная программа 1
			210-219	Встроенная программа 1
			220-229	Встроенная программа 1
			230-239	Встроенная программа 1
			240-255	Управление по встроенному микрофону

10. Технические характеристики

ИСТОЧНИК СВЕТА

- Источник света: белый светодиод, 150 Вт.
- Срок службы светодиода: более 60 000 часов
- Цветовая температура: 7500К

КЛЮЧЕВЫЕ ХАРАКТЕРИСТИКИ

- Тип эффекта: SPOT
- Угол раскрытия луча: 2°
- Цветовое колесо: 12 цветов + белый
- Колесо гобо: 13 гобо рисунков + открытый,
- Количество призм: 1
- Стробоскоп: электронный, частота 1 – 20 раз/с
- Вращение:
 - Вращение по оси X (PAN): 540° (16 бит)
 - Наклон по оси Y (TILT): 270° (16 бит)
- Автокоррекция положения PAN / TILT

УПРАВЛЕНИЕ

- Протоколы управления: DMX512, RDM
- Количество каналов DMX: 12/19 каналов

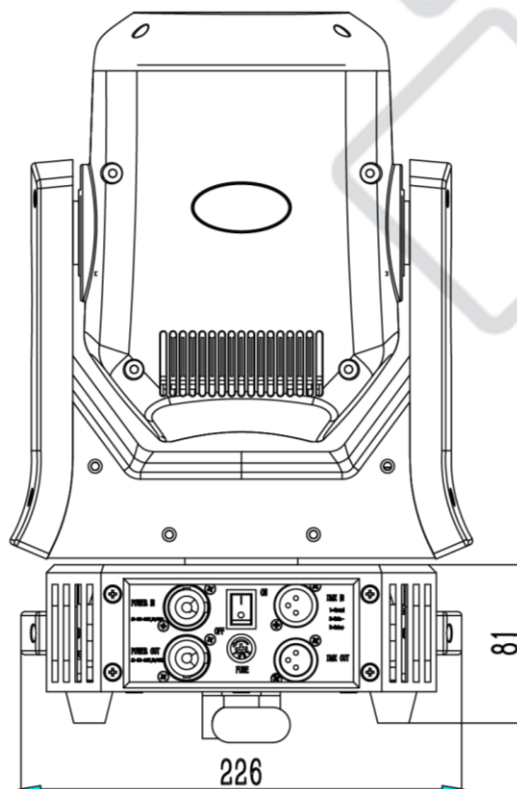
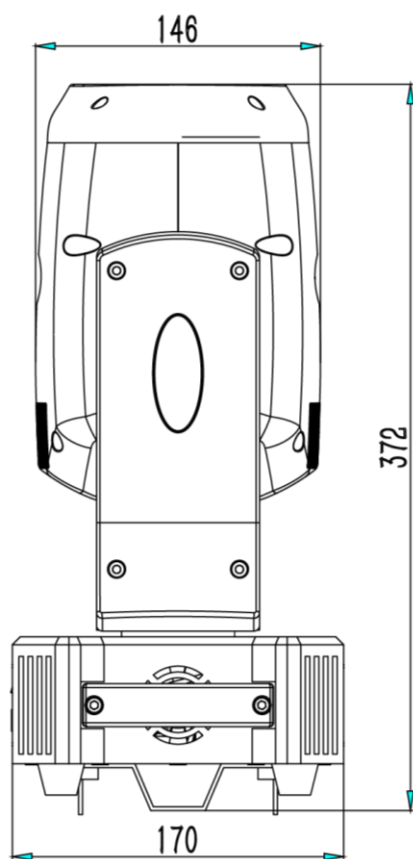
ГАБАРИТЫ, ВЕС

- Габариты: 170 x 237 x 372 мм
- Вес: 9.6 кг

ПИТАНИЕ

- Входное напряжение: 100-240 В AC 50/60Гц
- Номинальная мощность: 225 Вт @220 В

11. Габариты прибора



12. Гарантийные обязательства

1. Производитель гарантирует соответствие техническим характеристикам при соблюдении условий эксплуатации, транспортирования, хранения и монтажа.
2. Гарантийный срок эксплуатации исчисляется со дня продажи. При отсутствии корректно заполненного гарантийного талона и штампа поставщика в данном гарантийном талоне, условия гарантии регламентируются договором, а срок гарантии исчисляются со дня подписания акта приема-передачи оборудования.
3. При выявлении неисправностей в течение гарантийного срока поставщик обязуется осуществить ремонт изделия за свой счет. Гарантийные обязательства выполняются только при условии соблюдения правил установки и эксплуатации изделия.
4. Гарантийные обязательства не выполняются при:
 - наличии механических, термических повреждений оборудования или его частей;
 - наличии следов несанкционированного вскрытия и ремонта прибора;
 - наличия следов попадания жидкостей внутрь прибора.

При обнаружении вышеописанных нарушений ремонт производится на платной основе.

5. По вопросам сервисного обслуживания оборудования следует обращаться непосредственно к поставщику. В случае возникновения сложностей в решении сервисных вопросов с поставщиков, вы можете обратиться напрямую к компании-вендору (контакты указаны на сайте www.anzhee.ru), обязательно предоставив документ приема-передачи оборудования от поставщика.

ГАРАНТИЙНЫЙ ТАЛОН № _____

Наименование	PROCBET Q-BEAM 150
Серийный номер	
Гарантийный срок	
Дата продажи	
Продавец	

Подпись продавца _____

М.П.

=====

«Товар получил в исправном состоянии. С гарантийными условиями ознакомлен и согласен».

Подпись покупателя _____

=====

ОТМЕТКИ О ПРОИЗВЕДЕННОМ РЕМОНТЕ:

Дата ремонта _____

Произведенный ремонт _____

Дата ремонта _____

Произведенный ремонт _____





✉ support@anzhee.ru

🌐 www.anzhee.ru