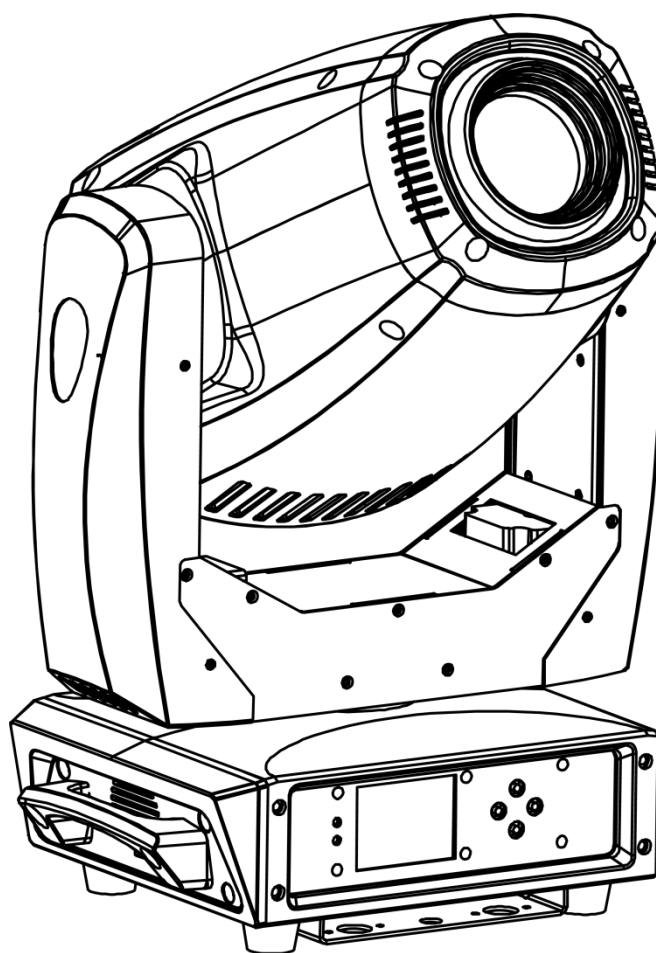


PROСВЕТ



H230Z-SPOT MKII

Паспорт. Руководство пользователя.

Содержание

1. Введение	3
2. Правила эксплуатации	3
3. Меры предосторожности при монтажных работах.....	4
4. Электротехническая безопасность.....	5
5. Техническое обслуживание и очистка.....	6
6. Замена плавкого предохранителя.....	6
7. Схема распайки разъемов DMX	7
8. Функции меню прибора	8
9. Таблица каналов управления	10
10. Технические характеристики.....	15
11. Габариты прибора.....	16
12. Фотометрические данные	16
13. Гарантийные обязательства.....	17

1. Введение

Благодарим вас за то, что выбрали профессиональный световой прибор **PROCBET H230Z-SPOT**

ВНИМАНИЕ!

В целях собственной безопасности, пожалуйста, внимательно изучите данное руководство по эксплуатации перед установкой и эксплуатацией оборудования.

Данный прибор прошел двухэтапный контроль качества перед выпуском с производства и отправкой клиенту. При получении тщательно проверьте картонную упаковку на предмет повреждений во время транспортировки. При распаковке также внимательно осмотрите непосредственно сам прибор. В случае обнаружения любых повреждений, причиненных во время транспортировки, свяжитесь с поставщиком и не используйте прибор.

2. Правила эксплуатации

- Если прибор подвергся воздействию перепада температур, вызванного изменениями в условиях окружающей среды, не включайте его до тех пор, пока он не достигнет комнатной температуры.
- Во время транспортировки или перемещения избегайте падений прибора, сильных встрясок и вибраций.
- Не переносите прибор за вращающиеся элементы. Это может привести к повреждению механических частей прибора.
- Перед установкой прибора убедитесь в том, что место для его монтажа соответствует требованиям к безопасности.
- Проверьте состояние всех линз. Рекомендуется заменять линзы в случае возникновения повреждений или сильных царапин.
- Чтобы гарантировать длительный срок службы прибора, не устанавливайте его в сырых помещениях, а также в помещениях, температура окружающей среды в которых превышает 40 градусов.
- Не укладывайте силовые кабели на пол, чтобы избежать травм, вызываемых поражением электрическим током.
- Убедитесь в том, что установкой и эксплуатацией светового прибора занимается квалифицированный специалист, знакомый с его работой и обладающий соответствующими навыками и квалификацией. Большинство повреждений и травм происходят по причине неправильного обращения с оборудованием.
- Сохраните оригинальную упаковку прибора для его дальнейшей транспортировки в случае необходимости.
- Избегайте перегрева прибора, воздействия на него чрезмерной влаги или пыли.
- Не пытайтесь производить замену элементов в приборе без инструкций со стороны производителя или сертифицированной сервисной службы.

- Гарантия не распространяется на неисправности, например, короткие замыкания, поражения электрическим током и т.д., вызванные отказом пользователя следовать инструкциям, изложенным в настоящем руководстве, или неправомерным использованием оборудования.
- Не направляйте световой поток прибора на горючие вещества.
- Расстояние между прибором и освещаемым объектом должно быть не менее 2 метров.
- Не смотрите на источник света, тем более через увеличительные стекла, (особенно это касается людей, страдающих приступами эпилепсии), так как луч света может вызвать повреждения органов зрения.
- Обеспечьте минимальное свободное пространство в 10 см от вентиляционных отверстий для нормального охлаждения прибора.

3. Меры предосторожности при монтажных работах

- Установка приборов на высоте требует особых знаний и опыта, знаний расчета рабочих нагрузок, использования специальных материалов и средств для монтажа, периодическую инспекцию как монтажных работ, так и самого прибора. Если Вы не обладаете таким опытом – не пытайтесь провести монтаж самостоятельно, а прибегайте к услугам профессионалов. Игнорирование этого требования может привести к травмам различной степени.
- Монтаж прибора необходимо производить с использованием надежной и устойчивой конструкции.
- Не забывайте остудить прибор перед тем, как его касаться руками.
- Никогда не используйте прибор без защитных кожухов корпуса! Не пытайтесь использовать прибор, если корпус поврежден.
- Во время монтажа, демонтажа и обслуживания прибора, установленного на высоте, нахождение людей в зоне установки (возможной зоне падения предметов) категорически запрещено
- Прибор можно подвешивать, или устанавливать на поверхность. Перед монтажом прибора на поверхность или специальную конструкцию, убедитесь в том, что она сможет выдержать вес, в 10 раз превышающий вес прибора.
- В качестве дополнительной меры предосторожности во избежание повреждений и травм, вызываемых поломкой крепежных деталей, используйте страховочные тросы. Убедитесь в том, что все крепежные винты надёжно закреплены при монтаже прибора.
- После установки прибора обеспечьте ограничение доступа к нему людей, особенно детей.
- Прибор должен быть надёжно закреплен. Если Вы не уверены в невозможности падения прибора – не устанавливайте прибор!
- Убедитесь в том, что расстояние между любым горючим материалом (например, декорацией) и прибором составляет минимум 0,5 м. Не допускается монтаж оборудования непосредственно на воспламеняющихся поверхностях.
- Никогда не касайтесь шнура питания, вилки и розетки мокрыми или

- влажными руками!
- Если Вы намерены произвести его очистку, сначала отсоединяйте его от сети электропитания. Для этого выдерните шнур питания из розетки, удерживая его за вилку!
 - Для защиты от поражения электрическим током приборы должны быть заземлены (защищены). Сеть питания должна быть снабжена предохранителем или автоматическим выключателем, а также изоляционной защитой.
 - В целях безопасности не устанавливайте прибор в проходах, в местах установки сидений, в местах доступных для детей и животных.
 - Недопустимо, чтобы внутрь корпуса попадали посторонние предметы (конфетти, хлопунки, пузыри и пр.). В противном случае, они могут нарушить изоляцию, что может привести к короткому замыканию!
 - Прибор необходимо устанавливать в хорошо проветриваемых местах, на расстоянии 50 сантиметров от стен. После установки проверьте вентиляционную решетки и вентиляторы на предмет чистоты и беспрепятственной работы.

4. Электротехническая безопасность

- Прибор относится к приборам класса защиты I. Прибор должен быть заземлен. Подключение прибора к электрической сети должен осуществлять квалифицированный сотрудник.
- Убедитесь в том, что напряжение и частота питающей сети соответствует техническим требованиям к системе электропитания прибора.
- Никогда не подключайте прибор к диммеру (регулятору, светорегулятору интенсивности освещения).
- Не рекомендуется подключать более четырех световых приборов последовательно во взаимосвязанную цепь, когда питание от одного прибора к другому осуществляется с помощью пропускного светлого серого разъема типа «PowerCon» - POWER OUT).
- Шнуры электропитания необходимо прокладывать таким образом, чтобы их нельзя было передавить другими предметами.
- Регулярно проверяйте шнур питания прибора на целостность. В случае обнаружения повреждений, отключите его от сети электропитания и замените на новый!
- Отключайте кабель питания от сети, удерживая его за вилку. Никогда не отключайте прибор, дергая его за шнур.
- Подключайте прибор к сети электропитания только после того, как прибор будет полностью установлен, закреплен и застрахован. Подключайте шнур питания в самую последнюю очередь.

5. Техническое обслуживание и очистка

Чтобы сохранить оборудование в надлежащем состоянии и продлить срок его службы, мы рекомендуем регулярно производить его профилактику. Частота профилактических процедур зависит от условий и частоты эксплуатации оборудования. Рекомендуется производить очистку прибора не реже 1 раза в 20-60 дней

1. Регулярно производите очистку линз с внешней и внутренней стороны, чтобы не допустить ослабления потока света в результате скопления на них пыли.
2. Регулярно производите очистку вентиляторов от пыли.
3. Для очистки труднодоступных деталей используйте баллоны со сжатым воздухом
4. Каждые 3-6 месяцев квалифицированный инженер должен производить тщательный внутренний осмотр прибора, чтобы удостовериться в надлежащем состоянии контактов электрической цепи и предотвратить перегрев оборудования в местах ненадежных контактов.

ВНИМАНИЕ!

Мы рекомендуем регулярно производить очистку оборудования. Для очистки используйте влажную, безворсовую ткань. Пожалуйста, не используйте растворители на спиртовой основе.

6. Замена плавкого предохранителя

ВАЖНО!

При замене предохранителя необходимо менять его на предохранитель того же типа и номинала. Если предохранитель перегорает неоднократно, пожалуйста, обратитесь в сервисный центр.

1. Отключите вилку от розетки и отсоедините разъем шнура питания от устройства.
2. Откройте держатель предохранителя на задней панели с помощью подходящей отвертки.
3. Извлеките неисправный предохранитель из держателя предохранителя.
4. Вставьте новый предохранитель в держатель предохранителя.
5. Вставьте держатель предохранителя на место.

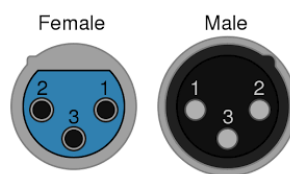
Устанавливать, эксплуатировать и обслуживать прибор могут только квалифицированные пользователи. Все процедуры необходимо осуществлять в соответствии с инструкциями, изложенными в данном руководстве.

7. Схема распайки разъемов DMX

Если Вы пользуетесь контроллером с 5-контактным выходом DMX, вам потребуется переходник с 5-контактного разъема на 3-контактный.

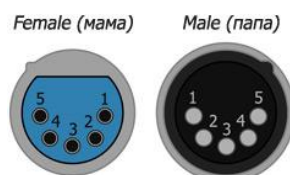
3-контактный разъем XLR:

Контакт 1: экран,
 контакт 2: отрицательный сигнал (-),
 контакт 3: положительный сигнал (+).

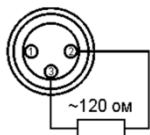


5-контактный разъем XLR:

Контакт 1: экран,
 контакт 2: отрицательный сигнал (-),
 контакт 3: положительный сигнал (+).
 Контакты 4 и 5 не используются.



Если при установке оборудования необходимо использовать DMX кабель большой длины, или же необходимо проложить его в местах с повышенным уровнем электрических помех, рекомендуется использовать терминатор DMX линии. Устройство позволяет предотвратить искажение цифровых управляющих сигналов, вызываемое электронными помехами. DMX терминатор представляет собой XLR вилку male (папа) с резистором на 120 Ом, подключенным между 2 и 3 контактами, которая подключается к выходной XLR розетке последнего прибора в цепи.



ВНИМАНИЕ!

Использование некачественных кабелей может привести к искажению сигнала и прекращению работы сигнальной линии, что может вызвать проблемы в управлении световыми приборами.

8. Функции меню прибора

Раздел меню	Подменю / Функция	Значение / Комментарий
ADDRESS (DMX адрес)	DMX ADDRESS SET	DMX режим, прием DMX сигнала
		1-512
RUN MODE (режим работы)		Режим запуска
	DMX 18	DMX 18 каналов
	DMX 6	DMX 6 каналов
	AUTO PROGRAM 1-8	Программа 1-8
	SOUND CTRL	Режим звуковой активации
	MASTER MODE AUTO	Режим работы Ведущий/Ведомый (1-8)
	MASTER MODE SOUND CTRL	Режим работы Ведущий/Ведомый со звуковой активацией
	SLAVE	Режим Ведомого
LANGUAGE (настройки языка)	简体中文	Упрощенный китайский
	ENGLISH	Английский
ADVANCED (доп. настройки)	PAN INVERT	Настройка направления вращения прибора по оси X
	TILT INVERT	Настройка направления движения прибора по оси Y
	REVERCE	Поворот экрана на 180°
	RESET	Сброс настроек прибора
	FACTORY SETTINGS	Сброс до заводских настроек
	MOTOR RESET (исходное положение)	Code = 018 (пароль)
		PAN = 000, PAN OFFSET (настройка нулевой точки по оси X)
		TILT = 000, TILT OFFSET (настройка нулевой точки по оси Y)
		DIMMER = 000 (диммер)
		COLOR (сброс цветовых настроек)
		FIXED GOBO = 000 (исходные настройки фикс. гобо)
		ROTATION GOBO = 000 (исходные настройки вращ. гобо)
		FOCUS = 000, FOCUR RST (сброс настроек фокуса)
ZOOM = 000 (зум)		

		PRISM = 000 (призма)
		GOBO ROTATING = 000 (вращение колеса с гобо)
STATUS (системная информация)	FIXTURE TIME	Текущее время
	TOTAL TIME	Общее время
	DMX MODE	Текущий режим
	TEMPERATURE	Температура
	VERSION	Версия ПО
MANUAL (ручное управление)	PAN	По X PAN = 000
	TILT	По Y TILT = 000
	SCAN SPEED	Скорость панорамирования/наклона Move Speed = 000
	DIMMER	Диммер Dimmer = 000
	STROBE	Стробоскоп Strobe = 000
	COLOUR	Цвет Colour = 000
	GOBO FIXED	Фикс. Гобо Gobo Fixed = 000
	GOBO ROTATION	Вращ. Гобо Gobo Rotation = 000
	GOBO ROTATING	Вращение колеса с гобо Gobo Rot = 000
	FOCUS	Фокус Focus = 000
	PRISM	Призма Prism = 000
	PRISM ROTATING	Вращение призмы Prism Rot = 000
	ZOOM	Зум Focus = 000

ВНИМАНИЕ!

Для калибровки нулевых положений моторов необходимо сначала зайти в меню

USER - SETTING LOCK и ввести код «1234» для разблокировки функции калибровки. Затем необходимо зайти в меню SETTING - ADJUST, выбрать необходимую функцию (мотор) для калибровки и подобрать значение, соответствующее необходимому положению мотора.

9. Таблица каналов управления

6-ти каналный режим

Канал	Функция	Значение	Описание
1	PAN	0-255	Перемещение по X
			0-100%
2	TILT	0-255	Перемещение по Y
			0-100%
3	DIMMER	0-255	Диммер
			0-100%
4	SHUTTER / STROBE		Стробоскоп/затвор
		0-4	Закрыт
		5-250	Стробоскоп: медленно -> быстро
		251-255	Открыт
5	GOBO 1 MODE		Управление цветными гобо
		0-7	Пусто
		8-47	Авто проигрывание программы 1
		48-87	Авто проигрывание программы 2
		88-127	Авто проигрывание программы 3
		128-167	Авто проигрывание программы 4
		168-207	Авто проигрывание программы 5
		208-247	Авто проигрывание программы 6
		248-255	Звуковое упр-е цветными гобо
6	GOBO 2 MODE		Управление гобо 2
		0-7	Пустое отверстие
		8-32	Авто проигрывание программы 1
		33-58	Авто проигрывание программы 2
		59-84	Авто проигрывание программы 3
		85-110	Авто проигрывание программы 4
		111-136	Авто проигрывание программы 5
		137-162	Авто проигрывание программы 6
		163-188	Авто проигрывание программы 7

		189-214	Авто проигрывание программы 8
		215-240	Авто проигрывание программы 9
		241-255	Звуковое управление

18-ти канальный режим

Канал	Функция	Значение	Описание
1	DIMMER	0-255	Диммер
			0-100%
2	SHUTTER / STROBE		Стробоскоп/затвор
		0-4	Закрыт
		5-250	Стробоскоп: медленно -> быстро
		251-255	Открыт
3	PAN	0-255	Перемещение по X
			0-100%
4	PAN FINE	0-255	Точное перемещение по X
			0-100%
5	TILT	0-255	Перемещение по Y
			0-100%
6	TILT FINE	0-255	Точное перемещение по Y
			0-100%
7	PAN/TILT SPEED	0-255	Скорость перемещения по X/Y
			быстро -> медленно
8	COLOR WHEEL		Цветное колесо
		0-4	Открыто (белый)
		5-13	Белый / Цвет 1
		14-22	Цвет 1
		23-31	Цвет 1 / Цвет 2
		32-40	Цвет 2
		41-49	Цвет 2 / Цвет 3
		50-58	Цвет 3
		59-67	Цвет 3 / Цвет 4
		68-76	Цвет 4
		77-85	Цвет 4 / Цвет 5

		86-94	Цвет 5
		95-103	Цвет 5 / Цвет 6
		104-112	Цвет 6
		113-121	Цвет 6 / Цвет 7
		122-130	Цвет 7
		131-139	Белый
		140-195	Вперед, эффект радуги: быстро -> медленно
		196-199	Остановка вращения
		200-255	Назад, эффект радуги: медленно -> быстро
			Колесо со статичными гобо
		0-7	Открытое отверстие (белый)
		8-17	Гобо 1
		18-27	Гобо 2
		28-37	Гобо 3
		38-47	Гобо 4
		48-57	Гобо 5
		58-67	Гобо 6
		68-77	Гобо 7
		78-87	Дрожание гобо 1
		88-97	Дрожание гобо 2
		98-107	Дрожание гобо 3
		108-117	Дрожание гобо 4
		118-127	Дрожание гобо 5
		128-137	Дрожание гобо 6
		138-147	Дрожание гобо 7
		148-199	Эффект радуги, вращение вперед: быстро -> медленно
		200-203	Остановка вращения
		204-255	Эффект радуги, вращение назад: медленно -> быстро
9	GOBO STATIC		
			Колесо с вращающимися гобо
10	GOBO ROTATING	0-7	Открытое отверстие (белый)
		8-17	Гобо 1

		18-27	Гобо 2
		28-37	Гобо 3
		38-47	Гобо 4
		48-57	Гобо 5
		58-67	Гобо 6
		68-77	Гобо 7
		78-87	Дрожание гобо 1
		88-97	Дрожание гобо 2
		98-107	Дрожание гобо 3
		108-117	Дрожание гобо 4
		118-127	Дрожание гобо 5
		128-137	Дрожание гобо 6
		138-147	Дрожание гобо 7
		148-199	Эффект радуги, вращение вперед: быстро -> медленно
		200-203	Остановка вращения
		204-255	Эффект радуги, вращение назад: медленно -> быстро
11	GOBO ROTATION		Вращение гобо
		0-7	Остановка
		8-129	Вращение Гобо2 вперед: быстро -> медленно
		130-133	Остановка
		134-255	Вращение Гобо2 назад: медленно -> быстро
12	FOCUS	0-255	Фокус
			0-100%
13	ZOOM	0-255	Зум
			0-100%
14	PRISM		Призма
		0-7	Открытое отверстие (белый)
		8-99	Призма 1
		100-130	Открытое отверстие (белый)
		131-255	Призма 2

15	PRISM ROTATION		Вращение призмы
		0-7	Остановка
		8-129	Вращение призмы вперед: быстро -> медленно
		130-133	Остановка
		134-255	Вращение призмы назад: медленно -> быстро
16	FIXED GOBO	0-7	Не задано
		8-47	Автопроигрывш 1
		48-87	Автопроигрывш 2
		88-127	Автопроигрывш 3
		128-167	Автопроигрывш 4
		168-207	Автопроигрывш 5
		208-247	Автопроигрывш 6
		248-255	Звуковое управление цветными Гобо проекциями
17	AUTO	0-7	Не задано
		8-32	X/Y автозапуск 1
		33-58	X/Y автозапуск 2
		59-84	X/Y автозапуск 3
		85-110	X/Y автозапуск 4
		111-136	X/Y автозапуск 5
		137-162	X/Y автозапуск 6
		163-188	X/Y автозапуск 7
		189-214	X/Y автозапуск 8
		215-240	X/Y автозапуск 9
		241-255	Звуковое управление по X/Y
18	RESET	1-200	Скорость автоматического проигрывания
		201-255	Сброс настроек 10 сек.

10. Технические характеристики

ИСТОЧНИК СВЕТА

- Источник света: белый светодиод 230 Вт
- Срок службы светодиода: более 50 000 часов

КЛЮЧЕВЫЕ ХАРАКТЕРИСТИКИ

- Тип эффекта: SPOT
- Угол раскрытия луча: 11°-25°
- Тип цветосмещения: цветовое колесо
- 1 колесо гобо: 7 статичных гобо рисунков + открытый, вращение колеса гобо по и против часовой стрелки, эффект тряски
- 2 колесо гобо: 7 вращающихся гобо рисунков + открытый, вращение колеса гобо по и против часовой стрелки, эффект тряски
- Количество гобо-рисунков: 15 (14 + открытый)
- Тип призмы:
 - призма 1: 6-ти гранная вращающаяся
 - призма 2: 5-ти гранная вращающаяся
 - двунаправленное вращение
- Стробоскоп: частота 1 – 20 раз/с
- Вращение:
 - Вращение по оси X (PAN): 540°
 - Наклон по оси Y (TILT): 270°

УПРАВЛЕНИЕ

- Протоколы управления: DMX512
- Количество каналов DMX: 6/18 каналов
- Режимы работы: DMX512, звуковая активация, встроенные автоматические программы, Master-Slave (режим Ведущий-Ведомый)
- Обновление программного обеспечения через DMX512
- Особенности:
 - USB Type-C для подключения внешнего источника питания
 - Возможность подключения внешнего микрофона

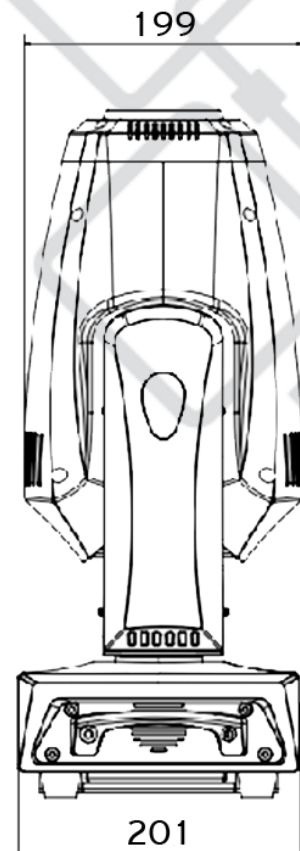
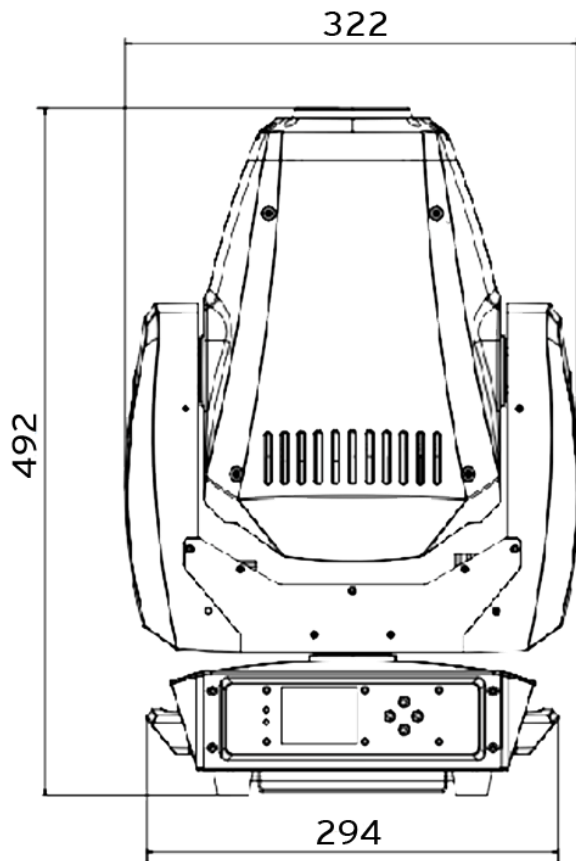
ГАБАРИТЫ, ВЕС

- Габариты: 322 x 201 x 492 мм
- Вес: 15.4 кг

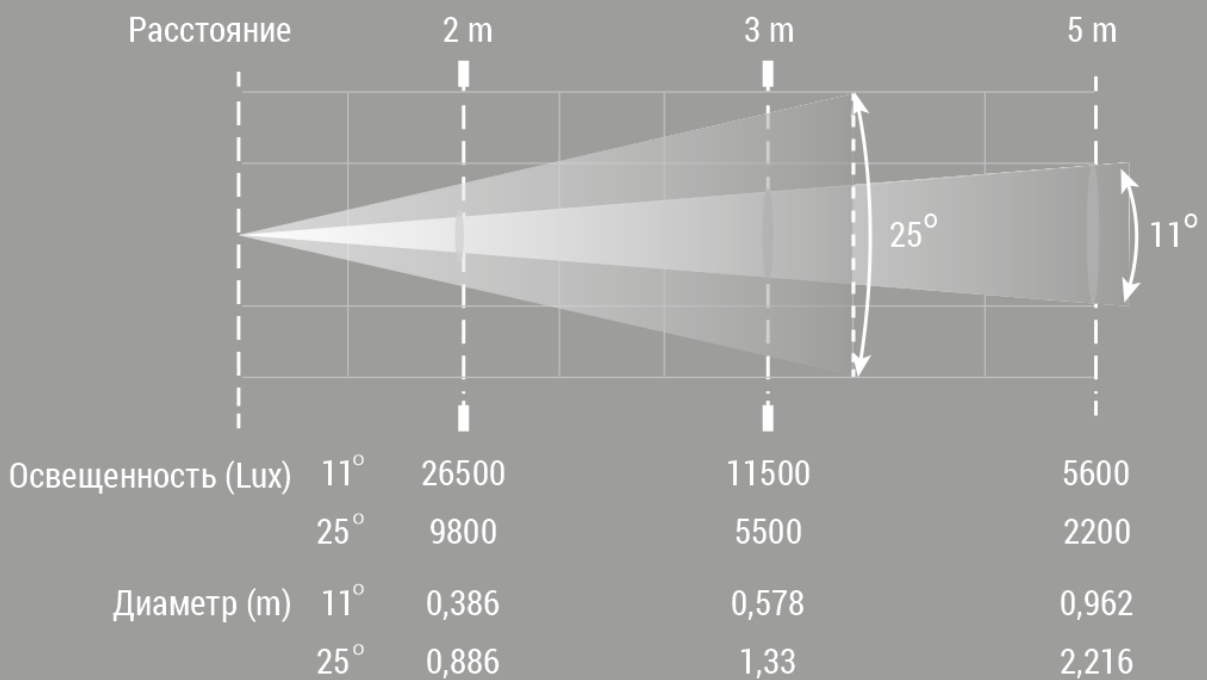
ПИТАНИЕ

- Входное напряжение: 100-240 В AC 50/60Гц
- Номинальная мощность: 260 Вт @220 В

11. Габариты прибора



12. Фотометрические данные



13. Гарантийные обязательства

1. Производитель гарантирует соответствие техническим характеристикам при соблюдении условий эксплуатации, транспортирования, хранения и монтажа.
2. Гарантийный срок эксплуатации исчисляется со дня продажи. При отсутствии корректно заполненного гарантийного талона и штампа поставщика в данном гарантийном талоне, условия гарантии регламентируются договором, а срок гарантии исчисляется со дня подписания акта приема-передачи оборудования.
3. При выявлении неисправностей в течение гарантийного срока поставщик обязуется осуществить ремонт изделия за свой счет. Гарантийные обязательства выполняются только при условии соблюдения правил установки и эксплуатации изделия.
4. Гарантийные обязательства не выполняются при:
 - наличии механических, термических повреждений оборудования или его частей;
 - наличии следов несанкционированного вскрытия и ремонта прибора;
 - наличия следов попадания жидкостей внутрь прибора.

При обнаружении вышеописанных нарушений ремонт производится на платной основе.

5. По вопросам сервисного обслуживания оборудования следует обращаться непосредственно к поставщику. В случае возникновения сложностей в решении сервисных вопросов с поставщиком, вы можете обратиться напрямую к компании-вендору (контакты указаны на сайте www.anzhee.ru), обязательно предоставив документ приема-передачи оборудования от поставщика.

ГАРАНТИЙНЫЙ ТАЛОН № _____

Наименование	PROCBET H230Z-SPOT
Серийный номер	
Гарантийный срок	
Дата продажи	
Продавец	

Подпись продавца _____

М.П.

=====

«Товар получил в исправном состоянии. С гарантийными условиями ознакомлен и согласен».

Подпись покупателя _____

=====

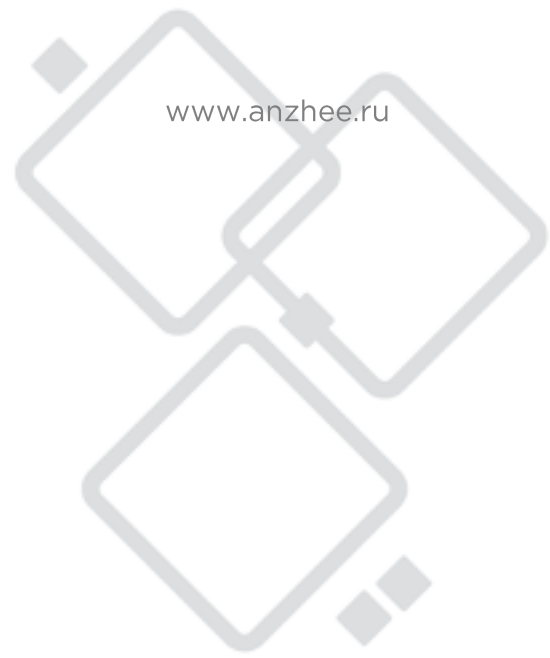
ОТМЕТКИ О ПРОИЗВЕДЕННОМ РЕМОНТЕ:

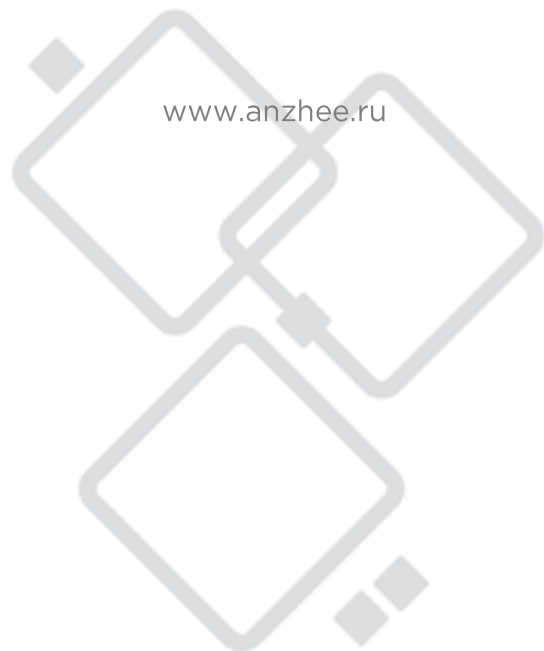
Дата ремонта _____

Произведенный ремонт _____

Дата ремонта _____

Произведенный ремонт _____





✉ support@anzhee.ru

🌐 www.anzhee.ru