

INVOLIGHT

Руководство по эксплуатации



LEDBAR1810W

Всепогодная светодиодная панель

18шт. RGBW 4-в-1 LED's



Поздравляем Вас с покупкой INVOLIGHT «LEDBAR1810W»!

Вы стали владельцем профессионального, высококачественного, с новейшими технологиями, светодиодной световой панели. Для обеспечения надежного функционирования «LEDBAR1810W» в течение длительного времени, внимательно прочтите данное руководство, перед началом эксплуатации устройства. В случае возникновения вопросов, связанных с приобретенным прибором, пожалуйста, обратитесь к ближайшему дилеру INVOLIGHT.

Часть 1: Предупреждения.

1.1 общие сведения значений символов и предупреждений:

ОПАСНОСТЬ!

В сочетании с символом предупреждает и указывает на непосредственную опасную ситуацию, которая приводит к смерти или тяжелым травмам, если ее не предотвратить.

ПРЕДУПРЕЖДЕНИЕ!

В сочетании с символом указывает на потенциально опасную ситуацию, которая может привести к смерти или тяжелым травмам, если ее не предотвратить.

ОСТОРОЖНО!

В сочетании с символом указывает на потенциально опасную ситуацию, которая может привести к незначительным или легким травмам, если ее не предотвратить.

ПРИМЕЧАНИЕ!

В сочетании с символом указывает на потенциально опасную ситуацию, в отношении имущества и окружающей среды которая может привести к повреждениям, если ее не предотвратить.



Предупреждение об опасности.



Предупреждение о высоком напряжении.



Предупреждение о заземлении.



Общий знак предупреждений.



Перед тем как выдернуть сетевую вилку.

1.2 Указания по технике безопасности:

Эта информация содержит важные указания по безопасной эксплуатации прибора.

Убедитесь в том, что эти сведения доступны всем, кто использует данное устройство.

Пожалуйста, прочтите внимательно все предупреждения и инструкции по эксплуатации перед использованием этого светового прибора. Сохраняйте это руководство на протяжении всего времени эксплуатации во избежании вопросов. Пожалуйста, следуйте всем указаниям в данном руководстве.

ОПАСНОСТЬ!



Поражение электрическим током в результате неправильного питания.

Этот прибор и его конструкция соответствует классу защиты I и может использоваться только с розеткой с заземленным контактом. Используйте для подключения только поставляемый в комплекте с сетевой кабель питания. Проверьте, изоляцию сетевого кабеля на предмет повреждений. Повреждение изоляции сетевого кабеля может привести к поражению электрическим током или пожара, что представляет опасность для жизни. Если у вас есть сомнения, обратитесь к квалифицированному электрику.

ОПАСНОСТЬ!



Поражение электрическим током вследствие высокого напряжения внутри устройства.

Для работы устройства используется высокое напряжение. Не вносите никаких изменений в устройство и никогда не снимайте крышки. Внутри устройства нет компонентов, обслуживаемых пользователем. Несоблюдение может привести к поражению электрическим током, пожара, что представляет опасность для жизни.

ОПАСНОСТЬ!



Отключение от электросети.

Сетевая вилка является основным разделительным элементом с розеткой. Отсоедините кабель питания от розетки, чтобы отключить прибор полностью от электричества.

ПРЕДУПРЕЖДЕНИЕ!



Условия эксплуатации.

Данное изделие предназначено для использования исключительно в помещениях. Во избежание повреждений не подвергайте устройство воздействию жидкостей или влаги. Если есть подозрение, что жидкость проникла в устройство, то устройство должно быть отсоединено от сети сразу. Это также применимо, если устройство подверглось воздействию высокой влажности, после этого прибор даже если и работает, казалось бы, он должен быть проверен квалифицированным специалистом. Повреждение изоляции корпуса может вызвать поражение электрическим током. Избегайте прямых солнечных лучей, сильных загрязнений и сильной вибрации.

ПРЕДУПРЕЖДЕНИЕ!



Травмы глаз из-за высокой интенсивности света.

Запрещается смотреть длительное время непосредственно на источник света, это может вызвать ожоги сетчатки.

ПРЕДУПРЕЖДЕНИЕ!



Риск эпилептического приступа.

Избегайте длительной работы эффекта стробоскопа в частоте от 10 до 20 вспышек в секунду, так как у чувствительных людей могут быть вызваны эпилептические припадки (особенно характерно для людей с хроническим заболеванием эпилепсии).

ПРИМЕЧАНИЕ



Опасность пожара.

Никогда не накрывать устройство или его вентиляторы. Не устанавливайте прибор рядом с источником тепла. Держите устройство вдали от открытого огня.

1.3 Порядок использования:

«LEDBAR1810W» представляет собой линейный прожектор для создания декоративных световых эффектов. Прожектор соответствует классу защиты IP65 и может быть использован для работы на открытом воздухе благодаря своему прочному корпусу выполненного из литьевого алюминия. Устройство может работать как в автономном режиме, так и в режиме ведущий / ведомый, либо управляться с помощью DMX-512. Световой прибор был разработан для профессионального использования и не подходит для применения в домашних условиях. Для подключения питания допускается AC100-240В переменного тока 50-60Гц. При выборе места установки, убедитесь, что устройство не подвергается воздействию экстремальных температур. Температура окружающей среды должна быть в пределах от -5°C до + 45°C. Держите устройство вдали от прямых солнечных лучей. Начиная использование устройства только после того, как ознакомились со всеми его функциями. Самостоятельные модификации устройства запрещены по соображениям безопасности. Другие лица могут работать с прибором, если Вы уверены, что они знакомы с его функциями. В большинстве случаев, неисправности возникают из-за ошибочных операций. Если повреждение происходит из-за несоблюдения правил использования и предписаний в данной инструкции, то это приведет к аннулированию гарантии, и может привести к последствиям, таким как короткое замыкание, пожар, поражение электрическим током.

Часть 2: Установка.

Распакуйте оборудование, и перед использованием, тщательно проверьте его на предмет повреждений. Установите в подходящем месте или прикрепите его к ферме. При установке прибора на высоте, для безопасности он должен монтироваться со страховочным тросиком. Кроме того, кронштейн должен быть тщательно затянут! Затем подключите прибор к источнику питания. При необходимости подключите кабель DMX, для подсоединения к другим устройствам или DMX контроллеру. Подробнее о DMX и режиме Ведущий / Ведомый в Части 3 данного руководства.

**При установке должны быть соблюдены положения BGV C1 (ранее VBG 70) и DIN 15560!
Установка должна осуществляться только квалифицированным персоналом!**

ВАЖНО! Работы, связанные с подвесным монтажом оборудования, требуют большого опыта и включают в себя знания о расчете лимитов рабочих нагрузок, подбор монтажных материалов, проверку безопасности используемых материалов, необходимый опыт и не ограничиваются только этим. Не пытайтесь ни при каких обстоятельствах производить установку самостоятельно, если вы не имеете соответствующую квалификацию. Воспользуйтесь услугами специалиста. Неправильная установка может привести к травме и/или привести к повреждению имущества.

ВАЖНО! Это устройство не предназначено для работы под водой! Для подключения питания и DMX сигнала необходимо использовать только оригинальные кабели! Убедитесь, что резьбовые соединения кабельных разъемов не повреждены, плотно закручены и не содержат инородных тел, таких как пыль или грязь на резьбе.

ВАЖНО! При работе на открытом воздухе неиспользуемые кабели питания и DMX OUT кабели должны быть закрыты торцевыми крышками.

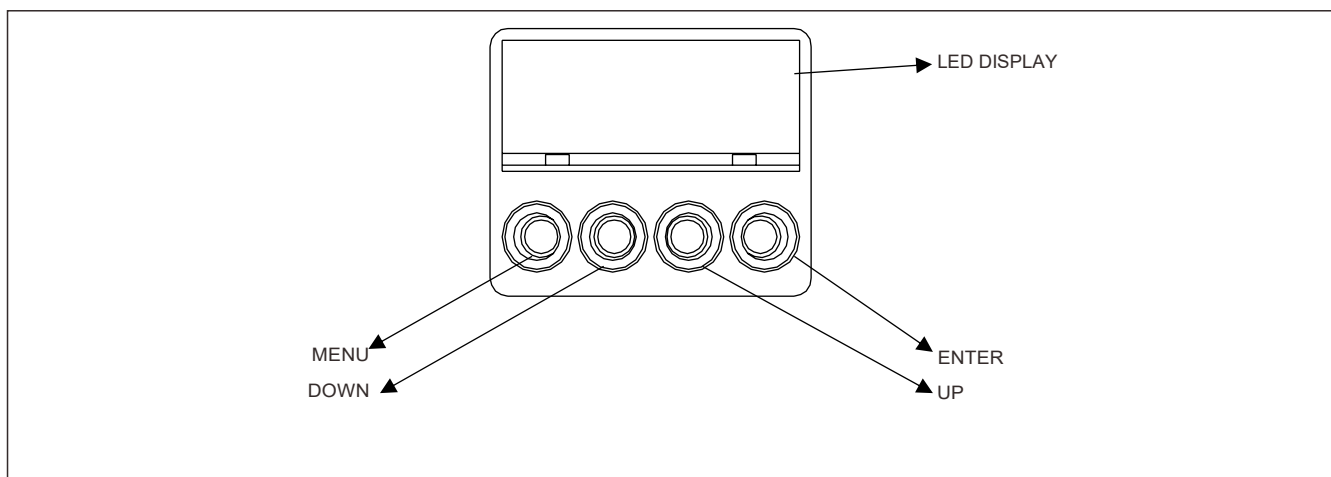
Часть 3. Функции:

3.1 Разъемы, элементы управления и индикаторы:

Задняя панель:



- 1. POWER IN:** Входной разъем для подключения кабеля питания с рабочим напряжением 100-240В, 50-60Гц. Кабель питания в соответствии с IP65 входит в комплект поставки. При неиспользовании кабеля питания закрывайте разъем защитной резиновой заглушкой
- 2. POWER OUT:** Выходной разъем для подключения кабеля питания следующего прибора. При неиспользовании кабеля питания закрывайте разъем защитной резиновой заглушкой
- 3. DMX IN :** 3-контактный разъем XLR для подключения DMX-контроллера. При неиспользовании кабеля DMX закрывайте разъем защитной резиновой заглушкой
- 4. DMX OUT :** 3-контактный разъем XLR для передачи сигнала управления DMX. При неиспользовании кабеля DMX закрывайте разъем защитной резиновой заглушкой
- 5. LED-DISPLAY:** Отображает текущий режим работы, состояние зарядки аккумулятора и настройки по меню



- MENU -** Выбор режима работы
- ENTER -** Процесс активации регулировки пункта меню или сохранение выбранной настройки.
- UP -** Переключение «вверх» для регулировки по меню.
- DOWN -** Переключение «вниз» для регулировки по меню.

3.2 Режимы работы и настройки меню:

Светодиодная панель может работать в автоматическом, от звуковой активации, «Master-Slave» или DMX режиме. Все настройки могут быть установлены с помощью меню. В DMX-режиме прибор управляется по 9, 23 или 72 DMX-каналам. „ LEDBAR1810W “ можно управлять любым имеющимся в продаже DMX-контроллером

№	Дисплей	Функция
1	A001	DMX512 установка стартового адреса
2	23ch/-9ch-72ch	Переключение режимов канальности DMX (9CH, 23CH, 72CH),
3	CC00	Смена цвета «jump». Используйте клавиши «вверх» / «вниз» для изменения скорости смены цвета
4	Ed00	Смена цвета «gradient» Используйте клавиши «вверх» / «вниз» для изменения скорости смены цвета
5	Er00	Смена цвета 1. Используйте клавиши «вверх» / «вниз» для изменения скорости смены цвета
6	Ro00	Смена цвета 2. Используйте клавиши «вверх» / «вниз» для изменения скорости смены цвета
7	Tr00	Бегущие огни, (00-14)
8	tU50	Бегущие огни (00—99)
9	BE50	Режим от звуковой активации
10	R200	Красный, (000—255)
11	G200	Зеленый, (000—255)
12	B200	Синий, (000—255)
13	W200	Белый, (000—255)
14	ID00	ID, (01—14) Используйте клавиши «вверх» / «вниз» для изменения значения ID (Для «gunning» эффекта можно использовать несколько эффектов воды)
15	OPRT	MASTER/SLAVER

3.3 Значение DMX-каналов в таблице:

9-канальный DMX режим:

Канал	Функция	Значение	Описание функции
CH1	Диммер	0 – 255	Мастер диммер
CH2	Строб	0 – 255	Строб от медленного к быстрому
	Авто-программы 1	0 - 25	Отсутствует функция
		26 - 35	Отсутствует функция
		36 - 45	Эффект воды («джампинг»). С помощью ID можно достичь эффекта воды одновременно с нескольких устройств. Менять цвет можно с 6 по 9 канал, диммер 1 каналом)
		46 - 55	Красочный эффект воды (градиент). С помощью ID можно достичь эффекта воды одновременно с нескольких устройств. Менять цвет можно с 6 по 9 канал, диммер 1 каналом)
		56 - 65	Смена цвета (1,2 канал управляется)
		66 - 75	Смена цвета («джампинг») (1,2 канал управляется)
		76 - 85	Смена цвета («градиент») (1,2 канал управляется)
		86 - 95	Макрос 1. «Gradient running»-эффект (яркость регулируется с 1го канала)
		96 - 105	Макрос 2. «Gradient running»-эффект (яркость регулируется с 1го канала)
		106 - 115	Макрос 3. «Gradient running»-эффект (яркость регулируется с 1го канала)
		116 - 125	Макрос 4. «Gradient running»-эффект (яркость регулируется с 1го канала)
		126 - 135	Макрос 5. «Gradient running»-эффект (яркость регулируется с 1го канала)
		136 - 145	Макрос 6. «Gradient running»-эффект (яркость регулируется с 1го канала)
		146 - 155	Макрос 7. «Gradient running»-эффект яркость регулируется с 1го канала)
156 - 165	Макрос 8. «Джампинг» - эффект (яркость регулируется с 1го канала, цвета)		

			с 6го по 9 канал)
		166 - 175	Макрос 9. «Джампинг» - эффект (яркость регулируется с 1го канала, цвета с 6го по 9 канал)
		176 - 185	Макрос 10. «Джампинг» - эффект (яркость регулируется с 1го канала, цвета с 6го по 9 канал)
		186 - 195	Макрос 11. «Джампинг» - эффект (яркость регулируется с 1го канала, цвета с 6го по 9 канал)
		196 - 205	Макрос 12. «Джампинг» - эффект (яркость регулируется с 1го канала, цвета с 6го по 9 канал)
		206 - 215	Макрос 13. «Джампинг» - эффект (яркость регулируется с 1го канала, цвета с 6го по 9 канал)
		216 - 225	Макрос 14. «Джампинг» - эффект (яркость регулируется с 1го канала, цвета с 6го по 9 канал)
		236 - 245	Макрос 15. «Джампинг» - эффект (яркость регулируется с 1го канала, цвета с 6го по 9 канал)
		246 - 255	Авто-программы от звуковой активации
СН4	Авто- программы 2	0 - 31	Отсутствует функция
		31 - 45	«Running» - эффект 1 (яркость регулируется с 1го канала, цвета с 6го по 9 канал), в левую сторону.
		46--60	«Running» - эффект 2 (яркость регулируется с 1го канала, цвета с 6го по 9 канал), в левую сторону.
		61--75	«Running» - эффект 3 (яркость регулируется с 1го канала, цвета с 6го по 9 канал), в левую сторону.
		76--80	«Running» - эффект 4 (яркость регулируется с 1го канала, цвета с 6го по 9 канал), в левую сторону.
		81--95	«Running» - эффект 5 (яркость регулируется с 1го канала, цвета с 6го по 9 канал), в левую сторону.
		96--110	«Running» - эффект 6 (яркость регулируется с 1го канала, цвета с 6го по 9 канал), в левую сторону.
		111--125	«Running» - эффект 7 (яркость регулируется с 1го канала, цвета с 6го по 9 канал), в левую сторону.
		126--140	«Running» - эффект 8 (яркость регулируется с 1го канала, цвета с 6го по 9 канал), в правую сторону.
		141--155	«Running» - эффект 9 (яркость регулируется с 1го канала, цвета с 6го по 9 канал), в правую сторону
		156--170	«Running» - эффект 10 (яркость регулируется с 1го канала, цвета с 6го по 9 канал), в правую сторону
		171--185	«Running» - эффект 11 (яркость регулируется с 1го канала, цвета с 6го по 9 канал), в правую сторону
		186--200	«Running» - эффект 12 (яркость регулируется с 1го канала, цвета с 6го по 9 канал), в правую сторону
		201-215	«Running» - эффект 13 (яркость регулируется с 1го канала, цвета с 6го по 9 канал), в правую сторону
		216--239	«Running» - эффект 14 (яркость регулируется с 1го канала, цвета с 6го по 9 канал), в правую сторону
240--255	«Running» - эффект 15 (яркость регулируется с 1го канала, цвета с 6го по 9 канал), в правую сторону		
СН5	Скорость		Скорость для авто-программ от медленного к быстрому
СН6	Красный	0 - 255	Красный, диммер от 0 до 100%
СН7	Зеленый	0 - 255	Зеленый, диммер от 0 до 100%
СН8	Синий	0 - 255	Синий, диммер от 0 до 100%
СН9	Белый	0 - 255	Белый, диммер от 0 до 100%

23-канальный DMX режим:

Канал	Функция	Значение	Описание функции
CH1	Диммер	0 - 255	Мастер диммер 0-100%
CH2	Строб	0 - 255	Строб от медленного к быстрому
CH3	Авто-программы 1	0 - 25	Отсутствует функция
		26 - 35	Отсутствует функция
		36 - 45	Смена цвета, эффект воды («джампинг»). С помощью ID можно достичь эффекта воды одновременно с нескольких устройств. Контроль 1-9 канал
		46 - 55	Смена цвета, эффект воды («градиент»). С помощью ID можно достичь эффекта воды одновременно с нескольких устройств. Контроль 1-9 канал
		56 - 65	Выбор цвета (контролируется 1-5 каналами)
		66 - 75	«Джампинг» - эффект (контролируется 1-5 каналами)
		76 - 85	«Градиент» - эффект (контролируется 1-5 каналами)
		86 - 95	Макрос 1. «Gradient running»-эффект (яркость регулируется с 1го канала)
		96 - 105	Макрос 2. «Gradient running»-эффект (яркость регулируется с 1го канала)
		106 - 115	Макрос 3. «Gradient running»-эффект (яркость регулируется с 1го канала)
		116 - 125	Макрос 4. «Gradient running»-эффект (яркость регулируется с 1го канала)
		126 - 135	Макрос 5. «Gradient running»-эффект (яркость регулируется с 1го канала)
		136 - 145	Макрос 6. «Gradient running»-эффект (яркость регулируется с 1го канала)
		146 - 155	Макрос 7. «Gradient running»-эффект яркость регулируется с 1го канала)
		156 - 165	Макрос 8. «Джампинг» - эффект (яркость регулируется с 1го канала, цвета с 6го по 9 канал)
		166 - 175	Макрос 9. «Джампинг» - эффект (яркость регулируется с 1го канала, цвета с 6го по 9 канал)
		176 - 185	Макрос 10. «Джампинг» - эффект (яркость регулируется с 1го канала, цвета с 6го по 9 канал)
186 - 195	Макрос 11. «Джампинг» - эффект (яркость регулируется с 1го канала, цвета с 6го по 9 канал)		
196 - 205	Макрос 12. «Джампинг» - эффект (яркость регулируется с 1го канала, цвета с 6го по 9 канал)		
206 - 215	Макрос 13. «Джампинг» - эффект (яркость регулируется с 1го канала, цвета с 6го по 9 канал)		
216 - 225	Макрос 14. «Джампинг» - эффект (яркость регулируется с 1го канала, цвета с 6го по 9 канал)		
236 - 245	Макрос 15. «Джампинг» - эффект (яркость регулируется с 1го канала, цвета с 6го по 9 канал)		
246 - 255	Авто-программы от звуковой активации		
CH4	Авто-программы 2	0 - 5	Отсутствует функция
		6 - 255	250шт фиксированных паттернов (управляется 1--9 ch)
CH5	Скорость	0 -255	Скорость для авто-программ от медленного к быстрому
CH6	Диммер 1	0 - 255	Мастер диммер для пикселя 1 R、G、B、W. 0-100%
CH7	Диммер 2	0 - 255	Мастер диммер для пикселя 2 R、G、B、W. 0-100%
CH8	Диммер 3	0 - 255	Мастер диммер для пикселя 3 R、G、B、W. 0-100%
CH9	Диммер 4	0 - 255	Мастер диммер для пикселя 4 R、G、B、W. 0-100%
CH10	Диммер 5	0 - 255	Мастер диммер для пикселя 5 R、G、B、W. 0-100%

CH11	Диммер 6	0 - 255	Мастер диммер для пикселя 6 R、G、B、W. 0-100%
CH12	Диммер 7	0 - 255	Мастер диммер для пикселя 7 R、G、B、W. 0-100%
CH13	Диммер 8	0 - 255	Мастер диммер для пикселя 8 R、G、B、W. 0-100%
CH14	Диммер 9	0 - 255	Мастер диммер для пикселя 9 R、G、B、W. 0-100%
CH15	Диммер 10	0 - 255	Мастер диммер для пикселя 10 R、G、B、W. 0-100%
CH16	Диммер 11	0 - 255	Мастер диммер для пикселя 11 R、G、B、W. 0-100%
CH17	Диммер 12	0 - 255	Мастер диммер для пикселя 12 R、G、B、W. 0-100%
CH18	Диммер 13	0 - 255	Мастер диммер для пикселя 13 R、G、B、W. 0-100%
CH19	Диммер 14	0 - 255	Мастер диммер для пикселя 14 R、G、B、W. 0-100%
CH20	Диммер 15	0 - 255	Мастер диммер для пикселя 15 R、G、B、W. 0-100%
CH21	Диммер 16	0 - 255	Мастер диммер для пикселя 16 R、G、B、W. 0-100%
CH22	Диммер 17	0 - 255	Мастер диммер для пикселя 17 R、G、B、W. 0-100%
CH23	Диммер 18	0 - 255	Мастер диммер для пикселя 18 R、G、B、W. 0-100%

72-канальный DMX режим:

Канал	Функция	Значение	Описание
CH1	Красный 1	0 - 255	Красный 1, диммер 0-100%
CH2	Зеленый 1	0 - 255	Зеленый 1, диммер 0-100%
CH3	Синий 1	0 - 255	Синий 1, диммер 0-100%
CH4	Белый 1	0 - 255	Белый 1, диммер 0-100%
CH5	Красный 2	0 - 255	Красный 2, диммер 0-100%
CH6	Зеленый 2	0 - 255	Зеленый 2, диммер 0-100%
CH7	Синий 2	0 - 255	Синий 2, диммер 0-100%
CH8	Белый 2	0 - 255	Белый 2, диммер 0-100%
CH9	Красный 3	0 - 255	Красный 3, диммер 0-100%
CH10	Зеленый 3	0 - 255	Зеленый 3, диммер 0-100%
CH11	Синий 3	0 - 255	Синий 3, диммер 0-100%
CH12	Белый 3	0 - 255	Белый 3, диммер 0-100%
CH13	Красный 4	0 - 255	Красный 4, диммер 0-100%
CH14	Зеленый 4	0 - 255	Зеленый 4, диммер 0-100%
CH15	Синий 4	0 - 255	Синий 4, диммер 0-100%
CH16	Белый 4	0 - 255	Белый 4, диммер 0-100%
CH17	Красный 5	0 - 255	Красный 5, диммер 0-100%
CH18	Зеленый 5	0 - 255	Зеленый 5, диммер 0-100%
CH19	Синий 5	0 - 255	Синий 5, диммер 0-100%
CH20	Белый 5	0 - 255	Белый 5, диммер 0-100%
CH21	Красный 6	0 - 255	Красный 6, диммер 0-100%
CH22	Зеленый 6	0 - 255	Зеленый 6, диммер 0-100%
CH23	Синий 6	0 - 255	Синий 6, диммер 0-100%
CH24	Белый 6	0 - 255	Белый 6, диммер 0-100%
CH25	Красный 7	0 - 255	Красный 7, диммер 0-100%
CH26	Зеленый 7	0 - 255	Зеленый 7, диммер 0-100%
CH27	Синий 7	0 - 255	Синий 7, диммер 0-100%
CH28	Белый 7	0 - 255	Белый 7, диммер 0-100%
CH29	Красный 8	0 - 255	Красный 8, диммер 0-100%
CH30	Зеленый 8	0 - 255	Зеленый 8, диммер 0-100%
CH31	Синий 8	0 - 255	Синий 8, диммер 0-100%
CH32	Белый 8	0 - 255	Белый 8, диммер 0-100%
CH33	Красный 9	0 - 255	Красный 9, диммер 0-100%
CH34	Зеленый 9	0 - 255	Зеленый 9, диммер 0-100%
CH35	Синий 9	0 - 255	Синий 9, диммер 0-100%
CH36	Белый 9	0 - 255	Белый 9, диммер 0-100%
CH37	Красный 10	0 - 255	Красный 10, диммер 0-100%
CH38	Зеленый 10	0 - 255	Зеленый 10, диммер 0-100%
CH39	Синий 10	0 - 255	Синий 10, диммер 0-100%
CH 40	Белый 10	0 - 255	Белый 10, диммер 0-100%
CH 41	Красный 11	0 - 255	Красный 11, диммер 0-100%
CH 42	Зеленый 11	0 - 255	Зеленый 11, диммер 0-100%
CH43	Синий 11	0 - 255	Синий 11, диммер 0-100%
CH44	Белый 11	0 - 255	Белый 11, диммер 0-100%

CH 45	Красный 12	0 - 255	Красный 12, диммер 0-100%
CH 46	Зеленый 12	0 - 255	Зеленый 12, диммер 0-100%
CH 47	Синий 12	0 - 255	Синий 12, диммер 0-100%
CH 48	Белый 12	0 - 255	Белый 12, диммер 0-100%
CH 49	Красный 13	0 - 255	Красный 13, диммер 0-100%
CH 50	Зеленый 13	0 - 255	Зеленый 13, диммер 0-100%
CH 51	Синий 13	0 - 255	Синий 13, диммер 0-100%
CH 52	Белый 13	0 - 255	Белый 13, диммер 0-100%
CH 53	Красный 14	0 - 255	Красный 14, диммер 0-100%
CH 54	Зеленый 14	0 - 255	Зеленый 14, диммер 0-100%
CH 55	Синий 14	0 - 255	Синий 14, диммер 0-100%
CH 56	Белый 14	0 - 255	Белый 14, диммер 0-100%
CH 57	Красный 15	0 - 255	Красный 15, диммер 0-100%
CH 58	Зеленый 15	0 - 255	Зеленый 15, диммер 0-100%
CH 59	Синий 15	0 - 255	Синий 15, диммер 0-100%
CH 60	Белый 15	0 - 255	Белый 15, диммер 0-100%
CH61	Красный 16	0 - 255	Красный 16, диммер 0-100%
CH62	Зеленый 16	0 - 255	Зеленый 16, диммер 0-100%
CH63	Синий 16	0 - 255	Синий 16, диммер 0-100%
CH64	Белый 16	0 - 255	Белый 16, диммер 0-100%
CH65	Красный 17	0 - 255	Красный 17, диммер 0-100%
CH66	Зеленый 17	0 - 255	Зеленый 17, диммер 0-100%
CH67	Синий 17	0 - 255	Синий 17, диммер 0-100%
CH68	Белый 18	0 - 255	Белый 17, диммер 0-100%
CH69	Красный 18	0 - 255	Красный 18, диммер 0-100%
CH70	Зеленый 18	0 - 255	Зеленый 18, диммер 0-100%
CH71	Синий 18	0 - 255	Синий 18, диммер 0-100%
CH72	Белый 18	0 - 255	Белый 18, диммер 0-100%

3.4 Соединения в режиме „DMX“:

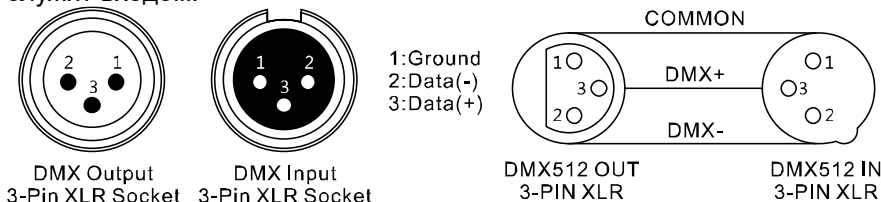
DMX512 (англ. Digital Multiplex) — стандарт, описывающий метод цифровой передачи данных между контроллерами и световым оборудованием, а также дополнительным оборудованием посредством общего кабеля управления.

Стандарт DMX512 позволяет управлять по одной линии связи одновременно 512 каналами, (не путать каналы с приборами, один прибор может использовать иногда несколько десятков каналов). Каждый прибор имеет определенное количество управляемых дистанционно параметров и занимает соответствующее количество каналов в пространстве DMX512.

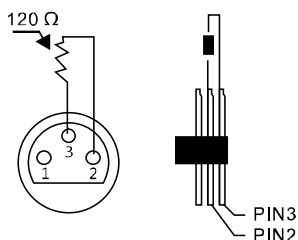
DMX-подключение:

Подключите XLR-кабелем DMX-«выход»(OUT) прибора с DMX-входом(IN) DMX-контроллера или другого DMX-устройства. Подключите XLR-кабелем «вход»(IN) первого DMX-прибора с «выходом»(OUT) второго и так далее, чтобы сформировать последовательное цепное соединение.

Один трех контактный XLR разъем служит в качестве DMX-выхода, один трех контактный разъем XLR DMX служит входом.



Для установок с очень длинным DMX-кабелем или из-за высоких электрических помех, например, на дискотеке, рекомендуется использовать «DMX-терминатор». «DMX терминатор» будет служить XLR-разъему как сопротивление 120 Ом. между контактами 2 и 3, и вставляется в последний выходной разъем DMX-линии.



3.5 Автономный режим:

„LEDBAR1810W“ может также использоваться в Автономном режиме без установки DMX-контроллера. Для этого отсоедините „LEDBAR1810W“ от контроллера или другого DMX-устройства и активируйте встроенные программы.

Часть 4: Устранение неполадок.

Устройство не работает, или нет света:

Проверьте подключение к сети и главный предохранитель.

Устройство не реагирует на команды DMX контроллера:

- Проверьте правильность распайки разъемов и целостность коммутационных кабелей.
- Проверьте настройки DMX адреса и полярность сигнала.
- Проверьте, не лежат ли кабели DMX рядом или вместе с кабелями высокого напряжения.
- Попробуйте использовать другой контроллер DMX.

Если данная рекомендация не привела к успеху, обратитесь к вашему дилеру.

Часть 5: Обслуживание.

ВАЖНОЕ ПРИМЕЧАНИЕ: Отключите устройство от сети перед проведением работы!

Все винты снаружи на корпусе должны быть затянуты и не содержать признаков коррозии. Корпус устройства, монтажные кронштейны и место установки (например, потолок или ферма) не должны быть деформированы, сверление дополнительных отверстий в монтажных кронштейнах не допускается.

Регулярно производите очистку доступных снаружи оптических элементов светового прибора. Частота обслуживания оптических элементов зависит от условий эксплуатации. Влажная или пыльная среда, работающие вблизи генераторы сценического дыма приводят к накоплению грязи на оптических элементах прибора. Для очистки необходимо использовать без ворсовую увлажненную ткань. Никогда не применяйте для очистки прибора спирт или растворители!

Выполнять очистку оптики допускается самостоятельно, другое техническое обслуживание* и сервисные работы должны проводиться исключительно авторизованным сервисным центром!

Техническое обслуживание*:

- Очистка вентиляторов охлаждения – ежемесячно
- Очистка фильтров колеса цвета – ежемесячно,
- Очистка колеса гобо – ежемесячно
- Очистка внутренних линз– ежемесячно.
- Смазка подшипников вращающихся частей - каждые 6 месяцев.

Замена предохранителя:

ВАЖНО: При замене предохранителя необходимо менять его на предохранитель того же типа и номинала. Если предохранитель перегорает неоднократно, пожалуйста, обратитесь в сервисный центр.

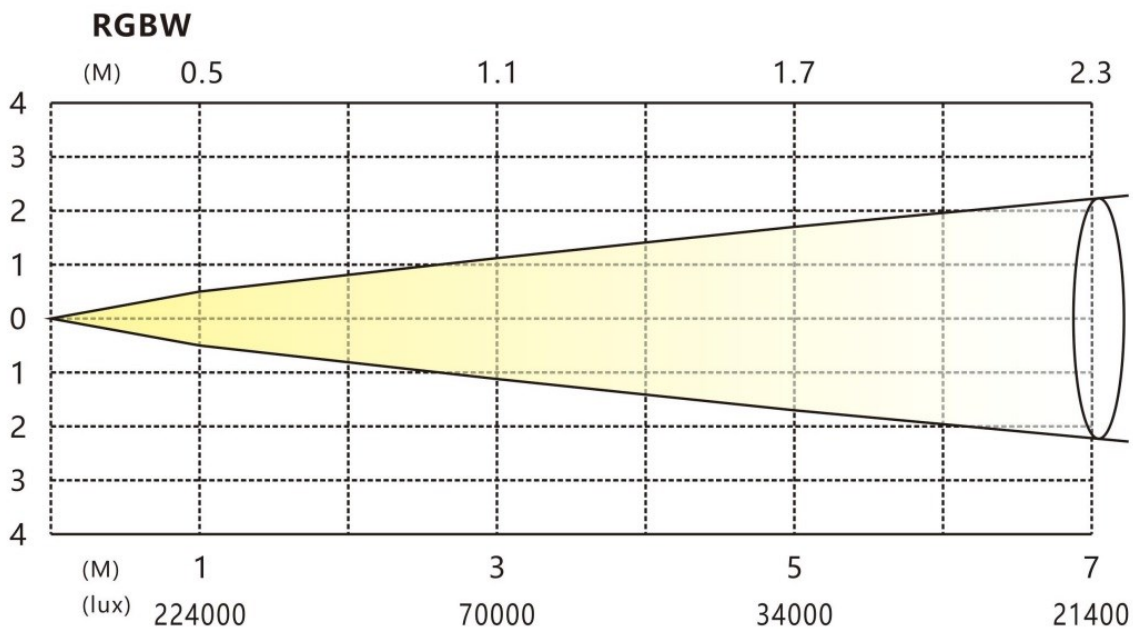
1. Отключите вилку от розетки и отсоедините разъем шнура питания от устройства.
2. Откройте держатель предохранителя на задней панели с помощью подходящей отвертки.
3. Извлеките неисправный предохранитель из держателя предохранителя.
4. Вставьте новый предохранитель в держатель предохранителя.
5. Вставьте держатель предохранителя на место.

***Техническое обслуживание светового оборудования должно осуществляться исключительно авторизованным сервисным центром!**

Часть 6: Технические характеристики.

Наименование модели:	LEDBAR1810W
Тип прибора:	Всепогодная светодиодная панель
Цветовая гамма:	RGBW
Количество светодиодов:	18шт
LED Тип:	Мультичип 4-в-1
Угол раскрытия луча:	25°
DMX вход:	3-контактный разъем XLR-«вход» IP65
DMX выход:	3-контактный разъем XLR-«выход» IP65
DMX режим:	9,23 или 72 DMX-канала
DMX функции:	Мастер Диммер, Смешивание цветов, Пиксель-контроль, Смена цвета, Стробоскоп, Авто-программы
Функции в автономном режиме:	Смешивание цветов, Смена цвета, Звуковая активация, Стробоскоп. Режим Master/Slave.
Элементы управления:	Menu, Up, Down, Enter („Меню“, „Вверх“, „Вниз“, „Установка“)
Элементы индикации:	Светодиодный дисплей с 4-клавишами управления
Рабочее напряжение:	АС100-240В, 50/60 Гц.
Потребляемая мощность:	200Вт.
Разъем питания:	Специальный, в соответствии с IP65 разъем PowerCon вход/выход
Материал корпуса:	Металл
Цвет корпуса:	Черный
Размеры:	1000 x 95 x 165мм.
Вес:	7 кг.
Дополнительные характеристики:	Многофункциональная монтажная планка для подвеса и установки на полу(лира)

Данные освещенности (Люкс):



Часть 7: Гарантия.

Ознакомьтесь подробно с действующими гарантийными условиями у своего дилера. Ремонт оборудования INVOLIGHT разрешается проводить только авторизованным дилерам, назначенным компанией INVOLIGHT. Гарантия аннулируется, если неавторизованный сервис, технический персонал или частное лицо попытается вскрыть корпус или отремонтировать устройство. В случае необходимости ремонта или замены, пожалуйста, уточните точную процедуру обратной доставки с продавцом. При необходимости ознакомьтесь с условиями и положениями продавца, чтобы получить информацию о выполнении гарантийных Обязательств. Гарантийные обязательства учитываются только в том случае, если они уже имеют Дефект при поставке устройства. Гарантия не распространяется на повреждения устройства (например, падение или Перенапряжение). Гарантия также не распространяется на механические Неисправности, такие как сломанные выключатели или детали корпуса. Для получения всех сервисных и ремонтных услуг обратитесь к дилеру, у которого было приобретено устройство.

Руководство по эксплуатации составлено по состоянию на 07/2022.

Возможны технические и оптические изменения в рамках усовершенствования продукции, в том числе без предварительного уведомления.

Ответственность не возлагается за опечатки, и в результате последующую неправильную работу прибора. В случае сомнений проконсультируйтесь с вашим дилером INVOLIGHT.



ООО «ИНВАСК»

Адрес: 143406, Московская область, Красногорск, ул. Ленина, дом 3 Б

Тел. (495) 564-6144 (многоканальный)

<http://www.invask.ru> e-mail: mail@invask.ru

Сервис-центр «ИНВАСК»

Адрес: 143400, Московская область, Красногорск, Коммунальный квартал, дом. 20
Тел. (495) 563-8420, (495) 564-5228 e-mail: service@invask.ru

