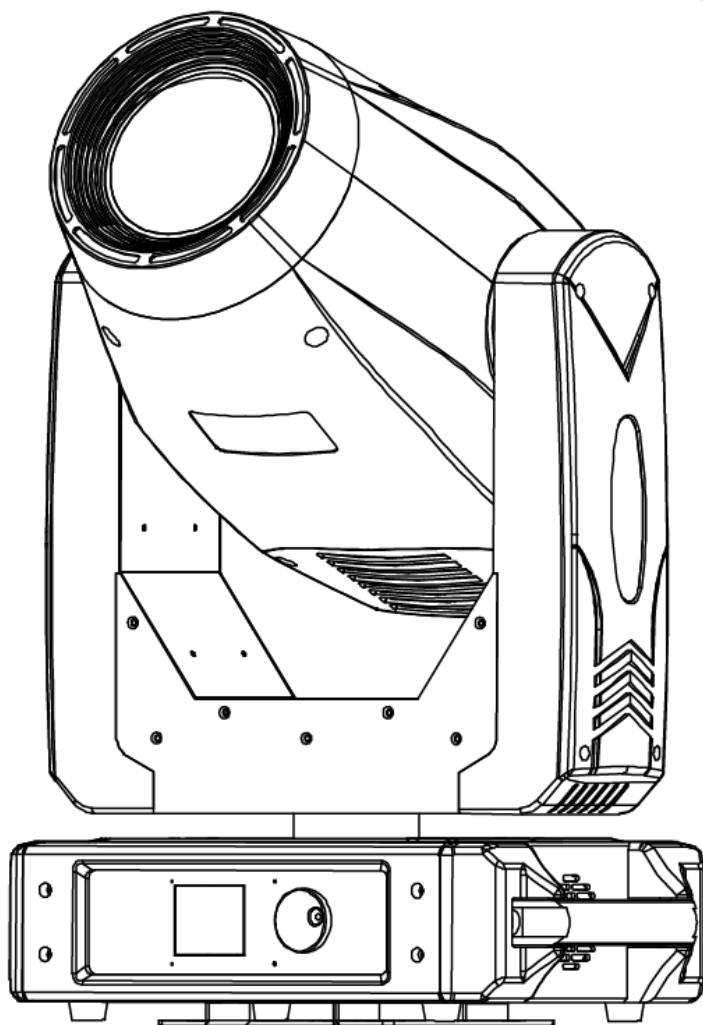


ANZHEE



PRO H330Z-SPOT CMY

Паспорт. Руководство пользователя.

Содержание

1. Введение	3
2. Правила эксплуатации	3
3. Меры предосторожности при монтажных работах.....	4
4. Электротехническая безопасность.....	5
5. Техническое обслуживание и очистка.....	6
6. Замена плавкого предохранителя.....	6
7. Схема распайки разъемов DMX	7
8. Функции меню прибора	8
9. Таблица каналов управления	9
10. Технические характеристики.....	13
11. Гарантийные обязательства.....	14

1. Введение

Благодарим вас за то, что выбрали профессиональный световой прибор **Anzhee PRO H330Z-SPOT CMY**.

ВНИМАНИЕ!

В целях собственной безопасности, пожалуйста, внимательно изучите данное руководство по эксплуатации перед установкой и эксплуатацией оборудования.

Данный прибор прошел двухэтапный контроль качества перед выпуском с производства и отправкой клиенту. При получении тщательно проверьте картонную упаковку на предмет повреждений во время транспортировки. При распаковке также внимательно осмотрите непосредственно сам прибор. В случае обнаружения любых повреждений, причиненных во время транспортировки, свяжитесь с поставщиком и не используйте прибор.

2. Правила эксплуатации

- Если прибор подвергся воздействию перепада температур, вызванного изменениями в условиях окружающей среды, не включайте его до тех пор, пока он не достигнет комнатной температуры.
- Во время транспортировки или перемещения избегайте падений прибора, сильных встрясок и вибраций.
- Не переносите прибор за вращающиеся элементы. Это может привести к повреждению механических частей прибора.
- Перед установкой прибора убедитесь в том, что место для его монтажа соответствует требованиям к безопасности.
- Проверьте состояние всех линз. Рекомендуется заменять линзы в случае возникновения повреждений или сильных царапин.
- Чтобы гарантировать длительный срок службы прибора, не устанавливайте его в сырых помещениях, а также в помещениях, температура окружающей среды в которых превышает 40 градусов.
- Не укладывайте силовые кабели на пол, чтобы избежать травм, вызываемых поражением электрическим током.
- Убедитесь в том, что установкой и эксплуатацией светового прибора занимается квалифицированный специалист, знакомый с его работой и обладающий соответствующими навыками и квалификацией. Большинство повреждений и травм происходят по причине неправильного обращения с оборудованием.
- Сохраните оригинальную упаковку прибора для его дальнейшей транспортировки в случае необходимости.
- Избегайте перегрева прибора, воздействия на него чрезмерной влаги или пыли.
- Не пытайтесь производить замену элементов в приборе без инструкций со стороны производителя или сертифицированной сервисной службы.

- Гарантия не распространяется на неисправности, например, короткие замыкания, поражения электрическим током и т.д., вызванные отказом пользователя следовать инструкциям, изложенным в настоящем руководстве, или неправомерным использованием оборудования.
- Не направляйте световой поток прибора на горючие вещества.
- Расстояние между прибором и освещаемым объектом должно быть не менее 2 метров.
- Не смотрите на источник света, тем более через увеличительные стекла, (особенно это касается людей, страдающих приступами эпилепсии), так как луч света может вызвать повреждения органов зрения.
- Обеспечьте минимальное свободное пространство в 10 см от вентиляционных отверстий для нормального охлаждения прибора.

3. Меры предосторожности при монтажных работах

- Установка приборов на высоте требует особых знаний и опыта, знаний расчета рабочих нагрузок, использования специальных материалов и средств для монтажа, периодическую инспекцию как монтажных работ, так и самого прибора. Если Вы не обладаете таким опытом – не пытайтесь провести монтаж самостоятельно, а прибегайте к услугам профессионалов. Игнорирование этого требования может привести к травмам различной степени.
- Монтаж прибора необходимо производить с использованием надежной и устойчивой конструкции.
- Не забывайте остудить прибор перед тем, как его касаться руками.
- Никогда не используйте прибор без защитных кожухов корпуса! Не пытайтесь использовать прибор, если корпус поврежден.
- Во время монтажа, демонтажа и обслуживания прибора, установленного на высоте, нахождение людей в зоне установки (возможной зоне падения предметов) категорически запрещено
- Прибор можно подвешивать, или устанавливать на поверхность. Перед монтажом прибора на поверхность или специальную конструкцию, убедитесь в том, что она сможет выдержать вес, в 10 раз превышающий вес прибора.
- В качестве дополнительной меры предосторожности во избежание повреждений и травм, вызываемых поломкой крепежных деталей, используйте страховочные тросы. Убедитесь в том, что все крепежные винты надёжно закреплены при монтаже прибора.
- После установки прибора обеспечьте ограничение доступа к нему людей, особенно детей.
- Прибор должен быть надёжно закреплен. Если Вы не уверены в невозможности падения прибора – не устанавливайте прибор!
- Убедитесь в том, что расстояние между любым горючим материалом (например, декорацией) и прибором составляет минимум 0,5 м. Не допускается монтаж оборудования непосредственно на воспламеняющихся поверхностях.
- Никогда не касайтесь шнура питания, вилки и розетки мокрыми или

влажными руками!

- Если Вы намерены произвести его очистку, сначала отсоединяйте его от сети электропитания. Для этого выдерните шнур питания из розетки, удерживая его за вилку!
- Для защиты от поражения электрическим током приборы должны быть заземлены (защищены). Сеть питания должна быть снабжена предохранителем или автоматическим выключателем, а также изоляционной защитой.
- В целях безопасности не устанавливайте прибор в проходах, в местах установки сидений, в местах доступных для детей и животных.
- Недопустимо, чтобы внутрь корпуса попадали посторонние предметы (конфетти, хлопунки, пузыри и пр). В противном случае, они могут нарушить изоляцию, что может привести к короткому замыканию!
- Прибор необходимо устанавливать в хорошо проветриваемых местах, на расстоянии 50 сантиметров от стен. После установки проверьте вентиляционную решетки и вентиляторы на предмет чистоты и беспрепятственной работы.

4. Электротехническая безопасность

- Прибор относится к приборам класса защиты I. Прибор должен быть заземлен. Подключение прибора к электрической сети должен осуществлять квалифицированный сотрудник.
- Убедитесь в том, что напряжение и частота питающей сети соответствует техническим требованиям к системе электропитания прибора.
- Никогда не подключайте прибор к диммеру (регулятору, светорегулятору интенсивности освещения).
- Не рекомендуется подключать более четырех световых приборов последовательно во взаимосвязанную цепь, когда питание от одного прибора к другому осуществляется с помощью пропускного светлого серого разъема типа «PowerCon» - POWER OUT).
- Шнуры электропитания необходимо прокладывать таким образом, чтобы их нельзя было передавить другими предметами.
- Регулярно проверяйте шнур питания прибора на целостность. В случае обнаружения повреждений, отключите его от сети электропитания и замените на новый!
- Отключайте кабель питания от сети, удерживая его за вилку. Никогда не отключайте прибор, дергая его за шнур.
- Подключайте прибор к сети электропитания только после того, как прибор будет полностью установлен, закреплен и застрахован. Подключайте шнур питания в самую последнюю очередь.

5. Техническое обслуживание и очистка

Чтобы сохранить оборудование в надлежащем состоянии и продлить срок его службы, мы рекомендуем регулярно производить его профилактику. Частота профилактических процедур зависит от условий и частоты эксплуатации оборудования. Рекомендуется производить очистку прибора не реже 1 раза в 20-60 дней

1. Регулярно производите очистку линз с внешней и внутренней стороны, чтобы не допустить ослабления потока света в результате скопления на них пыли.
2. Регулярно производите очистку вентиляторов от пыли.
3. Для очистки труднодоступных деталей используйте баллоны со сжатым воздухом
4. Каждые 3-6 месяцев квалифицированный инженер должен производить тщательный внутренний осмотр прибора, чтобы удостовериться в надлежащем состоянии контактов электрической цепи и предотвратить перегрев оборудования в местах ненадежных контактов.

ВНИМАНИЕ!

Мы рекомендуем регулярно производить очистку оборудования. Для очистки используйте влажную, безворсовую ткань. Пожалуйста, не используйте растворители на спиртовой основе.

6. Замена плавкого предохранителя

ВАЖНО!

При замене предохранителя необходимо менять его на предохранитель того же типа и номинала. Если предохранитель перегорает неоднократно, пожалуйста, обратитесь в сервисный центр.

1. Отключите вилку от розетки и отсоедините разъем шнура питания от устройства.
2. Откройте держатель предохранителя на задней панели с помощью подходящей отвертки.
3. Извлеките неисправный предохранитель из держателя предохранителя.
4. Вставьте новый предохранитель в держатель предохранителя.
5. Вставьте держатель предохранителя на место.

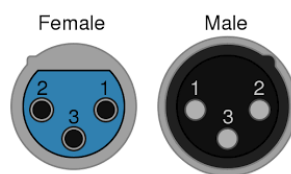
Устанавливать, эксплуатировать и обслуживать прибор могут только квалифицированные пользователи. Все процедуры необходимо осуществлять в соответствии с инструкциями, изложенными в данном руководстве.

7. Схема распайки разъемов DMX

Если Вы пользуетесь контроллером с 5-контактным выходом DMX, вам потребуется переходник с 5-контактного разъема на 3-контактный.

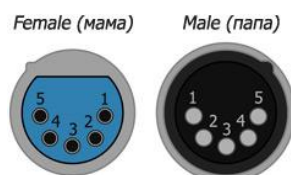
3-контактный разъем XLR:

Контакт 1: экран,
контакт 2: отрицательный сигнал (-),
контакт 3: положительный сигнал (+).

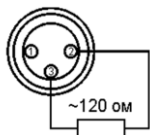


5-контактный разъем XLR:

Контакт 1: экран,
контакт 2: отрицательный сигнал (-),
контакт 3: положительный сигнал (+).
Контакты 4 и 5 не используются.



Если при установке оборудования необходимо использовать DMX кабель большой длины, или же необходимо проложить его в местах с повышенным уровнем электрических помех, рекомендуется использовать терминатор DMX линии. Устройство позволяет предотвратить искажение цифровых управляющих сигналов, вызываемое электронными помехами. DMX терминатор представляет собой XLR вилку male (папа) с резистором на 120 Ом, подключенным между 2 и 3 контактами, которая подключается к выходной XLR розетке последнего прибора в цепи.



ВНИМАНИЕ!

Использование некачественных кабелей может привести к искажению сигнала и прекращению работы сигнальной линии, что может вызвать проблемы в управлении световыми приборами.

8. Функции меню прибора

Раздел меню	Уровень 1	Уровень 2	Функция/Значение
Address			1~512
Fixture	Channel	26CH	
		21CH	
	Pan/Tilt	Invert Pan	On/Off
		Invert Tilt	On/Off
Swap Pan-Tilt		On/Off	
Manual	Reset	Head Reset	
		Pan/Tilt	
		All Reset	
Scene	Mode	Stop	
		Single	
		Circle	
	Address		1~10
	Enable		Yes/No
	Time		0.0~20.0
	Save DMX		Yes/No
Channel	Pan / PanFine /Zoom	000~255	
System	Language		English/Chinese
	Display		Normal/Invert
	Blacklight Setting		Auto/Keep On
	Factory reset		OK/Cancel
Information	Device TOU		
	Fan voltage		Fan1/Fan2/Fan3
	Error record		
About			Version/RDM/Reset code

9. Таблица каналов управления

Режим/канал		Значение	Функция
Расширенный	Стандартный		
1	1	0-255	Перемещение по X 0-100%
2		0-255	Точное перемещение по X 0-100%
3	2	0-255	Перемещение по Y 0-100%
4		0-255	Точное перемещение по Y 0-100%
5	3	0-255	Скорость перемещения по X/Y быстро -> медленно
6	4	0-255	Диммер 0 -> 100%
7	5	246-255 231-245 221-230 171-220 166-170 116-165 111-115 11-110 0-10	Стробоскоп/затвор Открыт Произвольное мерцание Открыт Пульсация 1: медленно -> быстро Открыт Пульсация 2: медленно -> быстро Открыт Стробоскоп: быстро -> медленно Закрыт
8	6	0-255	Синий 0 -> 100%
9	7	0-255	Пурпурный 0 -> 100%
10	8	0-255	Желтый 0 -> 100%
11	9	0-255	Цвет 1 0 -> 100%
12	10	0-255	Цвет 2 0 -> 100%

13	11	0-255	Цвет 3 0 -> 100%
14	12	191-255	Диск со статичными гобо Вращение против ч.с.: медленно -> быстро
		126-190	Вращение по ч.с.: быстро -> медленно
		119-125	Дрожание гобо 10: медленно -> быстро
		112-118	Дрожание гобо 9: медленно -> быстро
		105-111	Дрожание гобо 8: медленно -> быстро
		98-104	Дрожание гобо 7: медленно -> быстро
		91-97	Дрожание гобо 6: медленно -> быстро
		84-90	Дрожание гобо 5: медленно -> быстро
		77-83	Дрожание гобо 4: медленно -> быстро
		70-76	Дрожание гобо 3: медленно -> быстро
		63-69	Дрожание гобо 2: медленно -> быстро
		56-62	Дрожание гобо 1: медленно -> быстро
		51-55	Гобо 10
		46-50	Гобо 9
		41-45	Гобо 8
		36-40	Гобо 7
		31-35	Гобо 6
		26-30	Гобо 5
		21-25	Гобо 4
		16-20	Гобо 3
11-15	Гобо 2		
6-10	Гобо 1		

		0-5	Пусто
15	13		Диск с вращающимися гобо
		188-255	Вращение против ч.с.: медленно -> быстро
		120-187	Вращение по ч.с.: медленно -> быстро
		112-119	Дрожание гобо 7: медленно -> быстро
		104-111	Дрожание гобо 6: медленно -> быстро
		96-103	Дрожание гобо 5: медленно -> быстро
		88-95	Дрожание гобо 4: медленно -> быстро
		80-87	Дрожание гобо 3: медленно -> быстро
		72-79	Дрожание гобо 2: медленно -> быстро
		64-71	Дрожание гобо 1: медленно -> быстро
		56-63	Гобо 7
		48-55	Гобо 6
		40-47	Гобо 5
		32-39	Гобо 4
		24-31	Гобо 3
		16-23	Гобо 2
		8-15	Гобо 1
		0-7	Пусто
16	14		Вращение гобо
		192-255	Вращение против ч.с.: медленно -> быстро
		128-191	Вращение по ч.с.: быстро -> медленно
		0-127	Остановка гобо
17	15		Ирисовая диафрагма

		193-255	Ирисовая диафрагма, импульсное закрытие: медленно -> быстро
		128-192	Ирисовая диафрагма, импульсное открытие: медленно -> быстро
		0-127	Ирисовая диафрагма, остановка
18	16	192-255 128-191 0-127	Призма Призма 2 Призма 1 Открыто
19	17	192-255 128-191 0-127	Вращение призмы Вращение против ч.с.: медленно -> быстро Вращение по ч.с.: быстро -> медленно Остановка призмы
20	18	0 - 255	Эффект «фрост» Эффект «фрост»
21	19	0 - 255	Фокус 0>100
22		0 - 255	Точный фокус 0>100
23	20	0 - 255	Зум 0>100
24		0 - 255	Точный зум 0>100
25		216-255 176-215 136-175 96-135 56-95 0-55	Автофокус Автофокус 13м Автофокус 11м Автофокус 8м Автофокус 5м Автофокус 3м Автофокус откл
26	21	201-255 161-200 120-160 0-119	Управление системой Сбросить все Сбросить настройки вращающейся головы Сбросить настройки перемещения. Не используется

10. Технические характеристики

ИСТОЧНИК СВЕТА

- Источник света: белый светодиод, LED 330 Вт.
- Срок службы светодиода: более 60 000 часов

КЛЮЧЕВЫЕ ХАРАКТЕРИСТИКИ

- Тип эффекта: BEAM SPOT WASH
- Угол раскрытия луча: 3.5°-35°
- Тип цветосмещения: CMY
- Цветовое колесо: 9 цветов + белый
- 1 колесо гобо: 10 статичных гобо рисунков + открытый, эффект тряски
- 2 колесо гобо: 7 вращающихся гобо рисунков + открытый, эффект тряски
- Тип призмы:
 - 8-гранная, вращение призмы в обе стороны с регулируемой скоростью
 - линейная 5-гранная, вращение призмы в обе стороны с регулируемой скоростью
- Ирисовая диафрагма: моторизированная линейная ирисовая диафрагма
- Эффект «Фрост»: наличие
- Стробоскоп: электронный, частота 1 – 20 раз/с
- Вращение:
 - Вращение по оси X (PAN): 540° (16 бит)
 - Наклон по оси Y (TILT): 270° (16 бит)
- Автокоррекция положения PAN / TILT

УПРАВЛЕНИЕ

- Протокол управления: DMX512
- Количество каналов DMX: 21/26 каналов (2 режима)

ГАБАРИТЫ, ВЕС

- Габариты: 393 x 260 x 668 мм
- Вес: 24.5. кг

ПИТАНИЕ

- Входное напряжение: 100-240 В, АС 50/60Гц
- Номинальная мощность: 450 Вт @220 В

11. Гарантийные обязательства

1. Производитель гарантирует соответствие техническим характеристикам при соблюдении условий эксплуатации, транспортирования, хранения и монтажа.
2. Гарантийный срок эксплуатации исчисляется со дня продажи. При отсутствии корректно заполненного гарантийного талона и штампа поставщика в данном гарантийном талоне, условия гарантии регламентируются договором, а срок гарантии исчисляется со дня подписания акта приема-передачи оборудования.
3. При выявлении неисправностей в течение гарантийного срока поставщик обязуется осуществить ремонт изделия за свой счет. Гарантийные обязательства выполняются только при условии соблюдения правил установки и эксплуатации изделия.
4. Гарантийные обязательства не выполняются при:
 - наличии механических, термических повреждений оборудования или его частей;
 - наличии следов несанкционированного вскрытия и ремонта прибора;
 - наличия следов попадания жидкостей внутрь прибора.

При обнаружении вышеописанных нарушений ремонт производится на платной основе.

5. По вопросам сервисного обслуживания оборудования следует обращаться непосредственно к поставщику. В случае возникновения сложностей в решении сервисных вопросов с поставщиков, вы можете обратиться напрямую к компании-вендору (контакты указаны на сайте www.anzhee.ru), обязательно предоставив документ приема-передачи оборудования от поставщика.

ГАРАНТИЙНЫЙ ТАЛОН № _____

Наименование	Anzhee PRO H330Z-SPOT CMY
Серийный номер	
Гарантийный срок	
Дата продажи	
Продавец	

Подпись продавца _____

М.П.

=====

«Товар получил в исправном состоянии. С гарантийными условиями ознакомлен и согласен».

Подпись покупателя _____

=====

ОТМЕТКИ О ПРОИЗВЕДЕННОМ РЕМОНТЕ:

Дата ремонта _____

Произведенный ремонт _____

Дата ремонта _____

Произведенный ремонт _____



✉ support@anzhee.ru

🌐 www.anzhee.ru