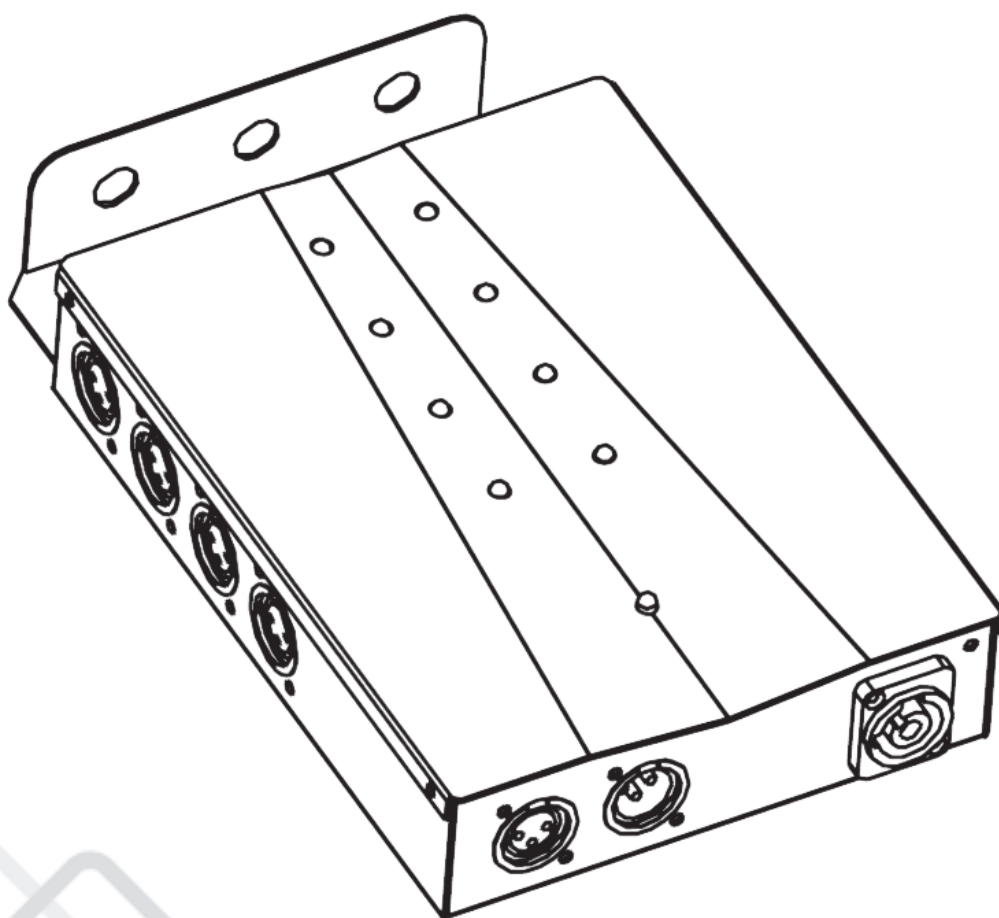


ANZHEE



DMX SPLITTER 8

Паспорт. Руководство пользователя.

Содержание

1. Введение	3
2. Технические характеристики	3
3. Описание передней и задней панели.....	3
4. Меры предосторожности	5
5. Гарантийные обязательства	6

1. Введение

Данное руководство содержит важную информацию о безопасной установке и использовании данного прибора. Пожалуйста, перед подключением внимательно изучите содержание данного руководства. Сохраните руководство для дальнейшего использования.

Поздравляем вас с покупкой DMX сплиттера. Прибор оснащён одним входом и шестью выходами. Выходы и вход электрически изолированы. DMX разъем (3 контактный) для каждой отдельной группы. Прибор оснащён светодиодным индикатором для каждого DMX выхода.

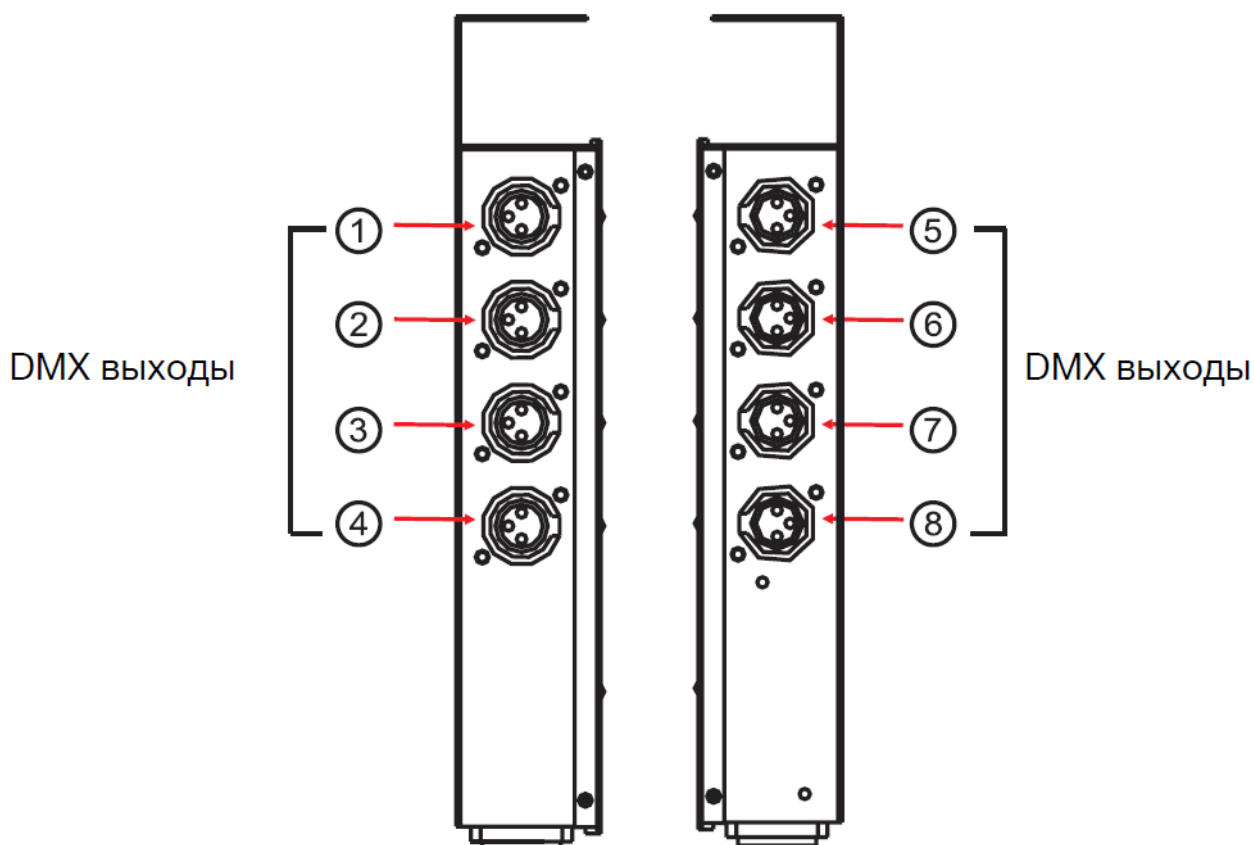
Рекомендуем прочесть данное руководство перед использованием.

2. Технические характеристики

- Входное напряжение AC 100-240 В AC, 50/60 Гц
- Плавкий предохранитель (внутренний) F 1A 250В
- Габариты 255x159x45мм
- Вес 1,28 кг

3. Описание передней и задней панели

ЗАДНЯЯ ПАНЕЛЬ



ПЕРЕДНЯЯ ПАНЕЛЬ

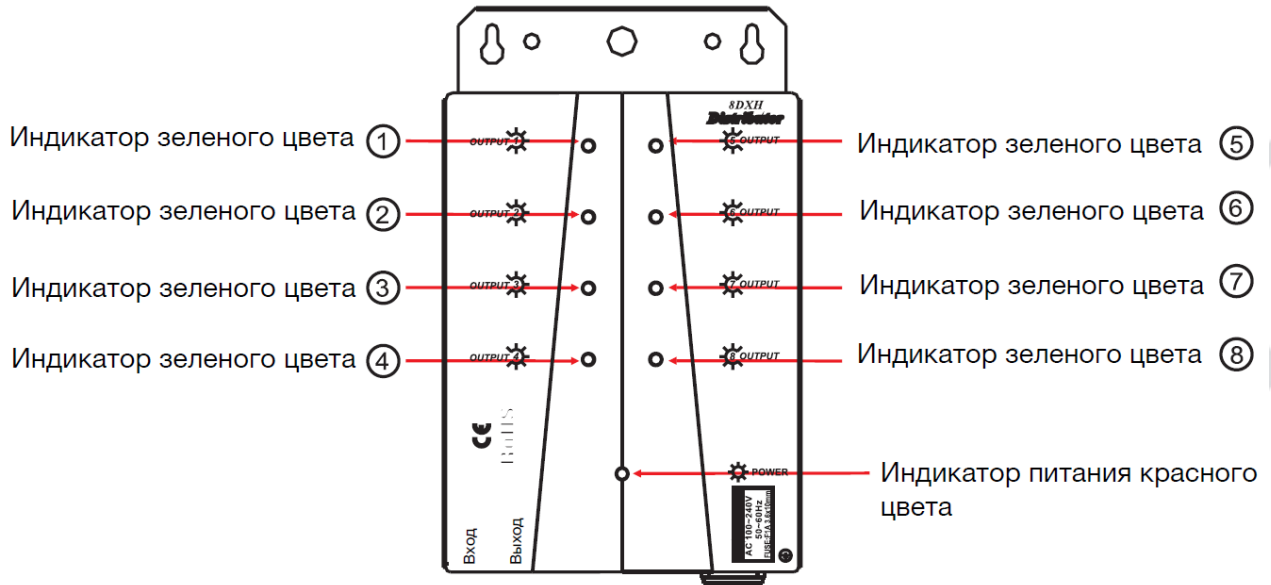


СХЕМА И ОПИСАНИЕ БОКОВОЙ ПАНЕЛИ

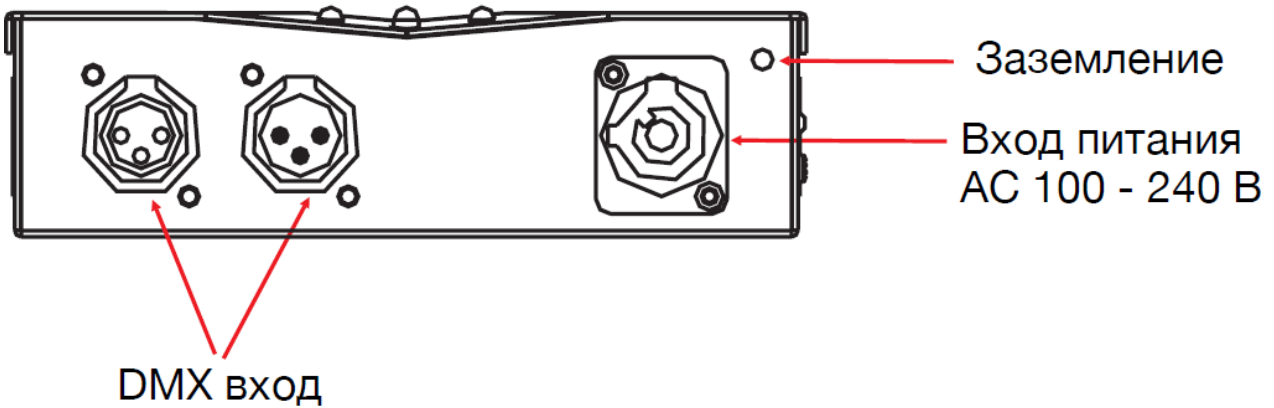
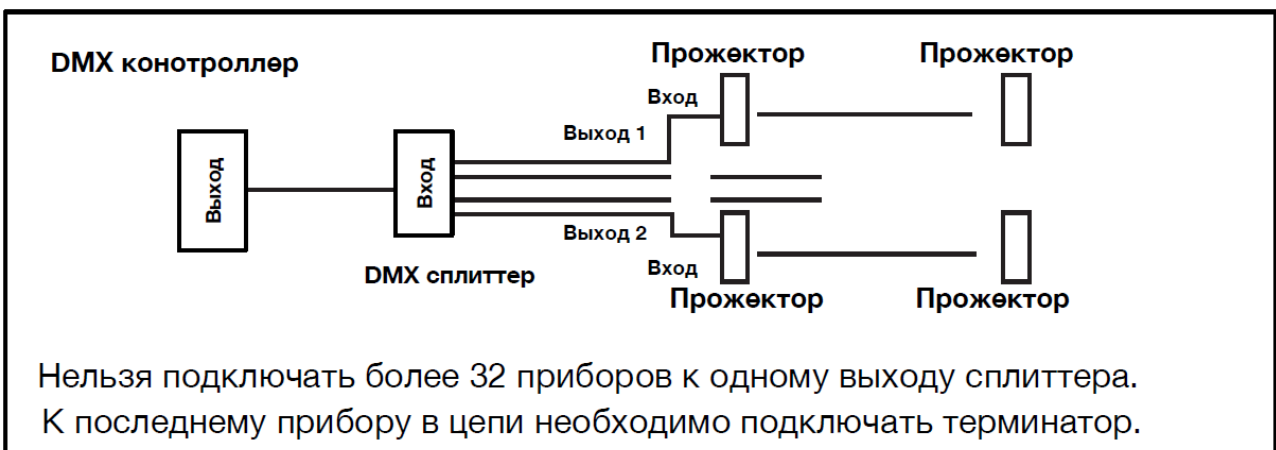
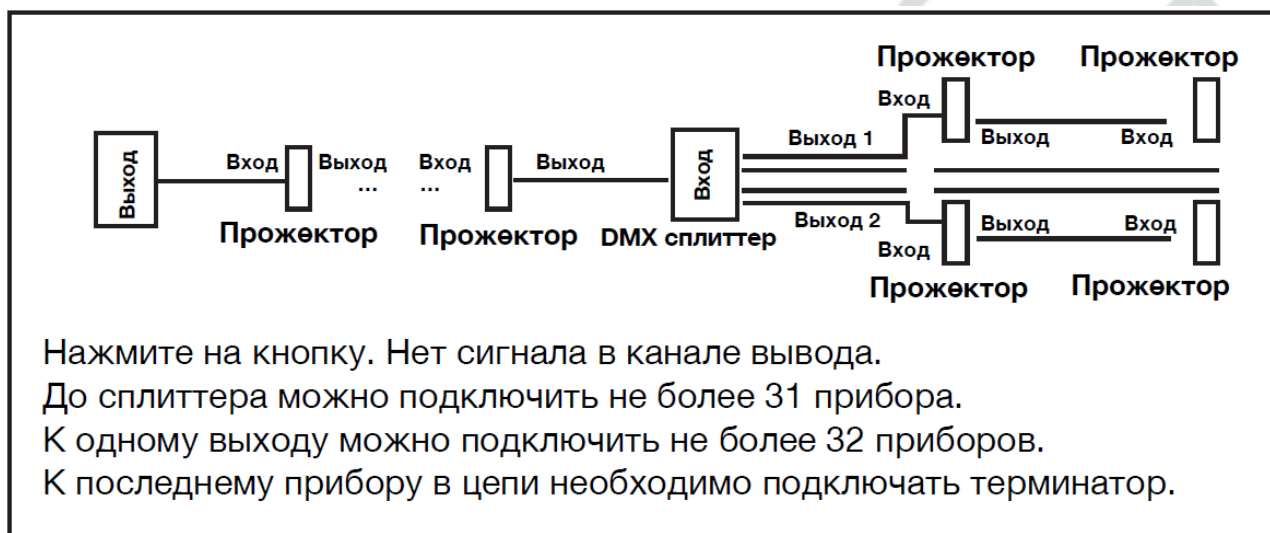


СХЕМА ПОДКЛЮЧЕНИЯ





4. Меры предосторожности

- Прибор должен быть заземлён.
- Не подключайте питание до полного завершения установки и подключения. Всегда отключайте прибор от сети электропитания перед заменой предохранителя.
- Чтобы снизить риск пожара или поражения электрическим током, не подвергайте прибор воздействию дождя или влаги.
- Не пытайтесь самостоятельно ремонтировать прибор. Отправьте прибор поставщику для ремонта.

5. Гарантийные обязательства

1. Производитель гарантирует соответствие техническим характеристикам при соблюдении условий эксплуатации, транспортирования, хранения и монтажа.
2. Гарантийный срок эксплуатации исчисляется со дня продажи. При отсутствии корректно заполненного гарантийного талона и штампа поставщика в данном гарантийном талоне, условия гарантии регламентируются договором, а срок гарантии исчисляется со дня подписания акта приема-передачи оборудования.
3. При выявлении неисправностей в течение гарантийного срока поставщик обязуется осуществить ремонт изделия за свой счет. Гарантийные обязательства выполняются только при условии соблюдения правил установки и эксплуатации изделия.
4. Гарантийные обязательства не выполняются при:
 - наличии механических, термических повреждений оборудования или его частей;
 - наличии следов несанкционированного вскрытия и ремонта прибора;
 - наличия следов попадания жидкостей внутрь прибора.

При обнаружении вышеописанных нарушений ремонт производится на платной основе.

5. По вопросам сервисного обслуживания оборудования следует обращаться непосредственно к поставщику. В случае возникновения сложностей в решении сервисных вопросов с поставщиков, вы можете обратиться напрямую к компании-вендору (контакты указаны на сайте www.anzhee.ru), обязательно предоставив документ приема-передачи оборудования от поставщика.

ГАРАНТИЙНЫЙ ТАЛОН № _____

Наименование	Anzhee DMX SPLITTER 8
Серийный номер	
Гарантийный срок	
Дата продажи	
Продавец	

Подпись продавца _____

М.П.

=====

«Товар получил в исправном состоянии. С гарантийными условиями ознакомлен и согласен».

Подпись покупателя _____

=====

ОТМЕТКИ О ПРОИЗВЕДЕННОМ РЕМОНТЕ:

Дата ремонта _____

Произведенный ремонт

Дата ремонта _____

Произведенный ремонт



✉ support@anzhee.ru

🌐 www.anzhee.ru