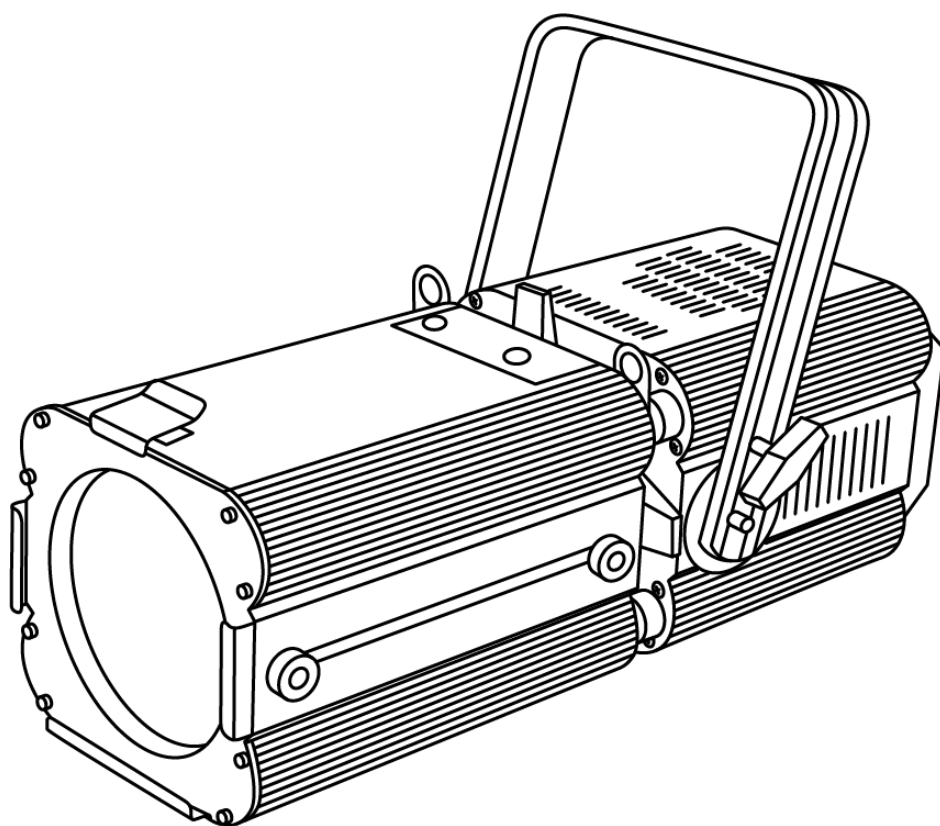


# **ANZHEE**



## **PSpot-200W-ZOOM**

**Паспорт. Руководство пользователя.**

## Содержание

1. Введение.....	3
2. Правила эксплуатации.....	3
3. Меры предосторожности при монтажных работах.....	4
4. Электротехническая безопасность.....	5
5. Техническое обслуживание и очистка.....	6
6. Замена плавкого предохранителя.....	6
7. Схема распайки разъемов DMX.....	7
8. Функции меню прибора .....	8
9. Таблица каналов управления.....	9
10. Технические характеристики.....	10
11. Габариты прибора .....	11
12. Фотометрические данные.....	11
13. Гарантийные обязательства.....	13

## 1. Введение

Благодарим вас за то, что выбрали профессиональный световой прибор **Anzhee PSpot-200W-ZOOM**.

### **ВНИМАНИЕ!**

В целях собственной безопасности, пожалуйста, внимательно изучите данное руководство по эксплуатации перед установкой и эксплуатацией оборудования.

Данный прибор прошел двухэтапный контроль качества перед выпуском с производства и отправкой клиенту. При получении тщательно проверьте картонную упаковку на предмет повреждений во время транспортировки. При распаковке также внимательно осмотрите непосредственно сам прибор. В случае обнаружения любых повреждений, причиненных во время транспортировки, свяжитесь с поставщиком и не используйте прибор.

## 2. Правила эксплуатации

- Если прибор подвергся воздействию перепада температур, вызванного изменениями в условиях окружающей среды, не включайте его до тех пор, пока он не достигнет комнатной температуры.
- Во время транспортировки или перемещения избегайте падений прибора, сильных встрясок и вибраций.
- Перед установкой прибора убедитесь в том, что место для его монтажа соответствует требованиям к безопасности.
- Проверьте состояние всех линз. Рекомендуется заменять линзы в случае возникновения повреждений или сильных царапин.
- Чтобы гарантировать длительный срок службы прибора, не устанавливайте его в сырых помещениях, а также в помещениях, температура окружающей среды в которых превышает 40 градусов.
- Не укладывайте силовые кабели на пол, чтобы избежать травм, вызываемых поражением электрическим током.
- Убедитесь в том, что установкой и эксплуатацией светового прибора занимается квалифицированный специалист, знакомый с его работой и обладающий соответствующими навыками и квалификацией. Большинство повреждений и травм происходят по причине неправильного обращения с оборудованием.
- Сохраните оригинальную упаковку прибора для его дальнейшей транспортировки в случае необходимости.
- Избегайте перегрева прибора, воздействия на него чрезмерной влаги или пыли.
- Не пытайтесь производить замену элементов в приборе без инструкций со стороны производителя или сертифицированной сервисной службы.
- Гарантия не распространяется на неисправности, например, короткие замыкания, поражения электрическим током и т.д., вызванные отказом

пользователя следовать инструкциям, изложенным в настоящем руководстве, или неправомерным использованием оборудования.

- Не направляйте световой поток прибора на горючие вещества.
- Расстояние между прибором и освещаемым объектом должно быть не менее 50 сантиметров.
- Не смотрите на источник света, тем более через увеличительные стекла, (особенно это касается людей, страдающих приступами эпилепсии), так как луч света может вызвать повреждения органов зрения.
- Обеспечьте минимальное свободное пространство в 10 см от вентиляционных отверстий для нормального охлаждения прибора.

### **3. Меры предосторожности при монтажных работах**

- Установка приборов на высоте требует особых знаний и опыта, знаний расчета рабочих нагрузок, использования специальных материалов и средств для монтажа, периодическую инспекцию как монтажных работ, так и самого прибора. Если Вы не обладаете таким опытом – не пытайтесь провести монтаж самостоятельно, а прибегайте к услугам профессионалов. Игнорирование этого требования может привести к травмам различной степени.
- Монтаж прибора необходимо производить с использованием надежной и устойчивой конструкции.
- Не забывайте остудить прибор перед тем, как его касаться руками.
- Никогда не используете прибор без защитных кожухов корпуса! Не пытайтесь использовать прибор, если корпус поврежден.
- Во время монтажа, демонтажа и обслуживания прибора, установленного на высоте, нахождение людей в зоне установки (возможной зоне падения предметов) категорически запрещено
- Прибор можно подвешивать, или устанавливать на поверхность. Перед монтажом прибора на поверхность или специальную конструкцию, убедитесь в том, что она сможет выдержать вес, в 10 раз превышающий вес прибора.
- В качестве дополнительной меры предосторожности во избежание повреждений и травм, вызываемых поломкой крепежных деталей, используйте страховочные тросы. Убедитесь в том, что все крепежные винты надёжно закреплены при монтаже прибора.
- После установки прибора обеспечьте ограничение доступа к нему людей, особенно детей.
- Прибор должен быть надёжно закреплен. Если Вы не уверены в невозможности падения прибора – не устанавливайте прибор!
- Убедитесь в том, что расстояние между любым горючим материалом (например, декорацией) и прибором составляет минимум 0,5 м. Не допускается монтаж оборудования непосредственно на воспламеняющихся поверхностях.
- Никогда не касайтесь шнура питания, вилки и розетки мокрыми или влажными руками!
- Если Вы намерены произвести его очистку, сначала отсоединяйте его от

сети электропитания. Для этого выдерните шнур питания из розетки, удерживая его за вилку!

- Для защиты от поражения электрическим током приборы должны быть заземлены (защищены). Сеть питания должна быть снабжена предохранителем или автоматическим выключателем, а также изоляционной защитой.
- В целях безопасности не устанавливайте прибор в проходах, в местах установки сидений, в местах доступных для детей и животных.
- Недопустимо, чтобы внутрь корпуса попадали посторонние предметы (конфетти, хлопунки, пузыри и пр). В противном случае, они могут нарушить изоляцию, что может привести к короткому замыканию!
- Прибор необходимо устанавливать в хорошо проветриваемых местах. После установки проверьте вентиляционную решетки и вентиляторы на предмет чистоты и беспрепятственной работы.

#### **4. Электротехническая безопасность**

- Прибор относится к приборам класса защиты I. Прибор должен быть заземлен. Подключение прибора к электрической сети должен осуществлять квалифицированный сотрудник.
- Убедитесь в том, что напряжение и частота питающей сети соответствует техническим требованиям к системе электропитания прибора.
- Никогда не подключайте прибор к диммеру (регулятору, светорегулятору интенсивности освещения).
- Шнуры электропитания необходимо прокладывать таким образом, чтобы их нельзя было передавить другими предметами.
- Регулярно проверяйте шнур питания прибора на целостность. В случае обнаружения повреждений, отключите его от сети электропитания и замените на новый!
- Отключайте кабель питания от сети, удерживая его за вилку. Никогда не отключайте прибор, дергая его за шнур.
- Подключайте прибор к сети электропитания только после того, как прибор будет полностью установлен, закреплен и застрахован. Подключайте шнур питания в самую последнюю очередь.

## 5. Техническое обслуживание и очистка

Чтобы сохранить оборудование в надлежащем состоянии и продлить срок его службы, мы рекомендуем регулярно производить его профилактику. Частота профилактических процедур зависит от условий и частоты эксплуатации оборудования. Рекомендуется производить очистку прибора не реже 1 раза в 20-60 дней

1. Регулярно производите очистку линз с внешней и внутренней стороны, чтобы не допустить ослабления потока света в результате скопления на них пыли.
2. Регулярно производите очистку вентиляторов от пыли.
3. Для очистки труднодоступных деталей используйте баллоны со сжатым воздухом
4. Каждые 3-6 месяцев квалифицированный инженер должен производить тщательный внутренний осмотр прибора, чтобы удостовериться в надлежащем состоянии контактов электрической цепи и предотвратить перегрев оборудования в местах ненадежных контактов.

### **ВНИМАНИЕ!**

Мы рекомендуем регулярно производить очистку оборудования. Для очистки используйте влажную, безворсовую ткань. Пожалуйста, не используйте растворители на спиртовой основе.

## 6. Замена плавкого предохранителя

### **ВАЖНО!**

При замене предохранителя необходимо менять его на предохранитель того же типа и номинала. Если предохранитель перегорает неоднократно, пожалуйста, обратитесь в сервисный центр.

1. Отключите вилку от розетки и отсоедините разъем шнура питания от устройства.
2. Откройте держатель предохранителя на задней панели с помощью подходящей отвертки.
3. Извлеките неисправный предохранитель из держателя предохранителя.
4. Вставьте новый предохранитель в держатель предохранителя.
5. Вставьте держатель предохранителя на место.

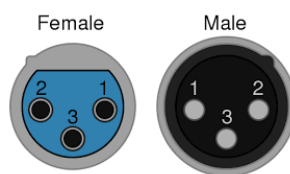
Устанавливать, эксплуатировать и обслуживать прибор могут только квалифицированные пользователи. Все процедуры необходимо осуществлять в соответствии с инструкциями, изложенными в данном руководстве.

## 7. Схема распайки разъемов DMX

Если Вы пользуетесь контроллером с 5-контактным выходом DMX, вам потребуется переходник с 5-контактного разъема на 3-контактный.

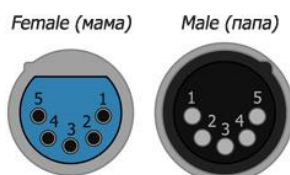
### 3-контактный разъем XLR:

Контакт 1: экран,  
 контакт 2: отрицательный сигнал (-),  
 контакт 3: положительный сигнал (+).

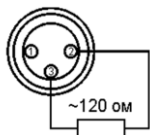


### 5-контактный разъем XLR:

Контакт 1: экран,  
 контакт 2: отрицательный сигнал (-),  
 контакт 3: положительный сигнал (+).  
 Контакты 4 и 5 не используются.



Если при установке оборудования необходимо использовать DMX кабель большой длины, или же необходимо проложить его в местах с повышенным уровнем электрических помех, рекомендуется использовать терминатор DMX линии. Устройство позволяет предотвратить искажение цифровых управляющих сигналов, вызываемое электронными помехами. DMX терминатор представляет собой XLR вилку male (папа) с резистором на 120 Ом, подключенным между 2 и 3 контактами, которая подключается к выходной XLR розетке последнего прибора в цепи.

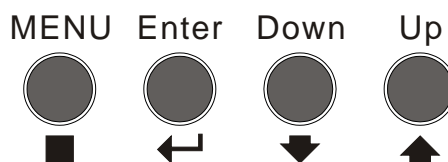
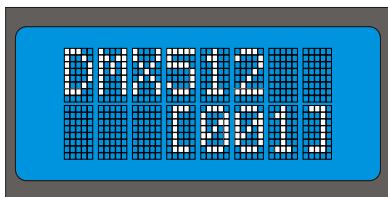


### ВНИМАНИЕ!

Использование некачественных кабелей может привести к искажению сигнала и прекращению работы сигнальной линии, что может вызвать проблемы в управлении световыми приборами.

## 8. Функции меню прибора

### Управление прибором



- Режим Master: любой прибор может служить ведущим устройством. Прибор работает в режиме Master когда работает в следующих режимах:
  - Dimmer
  - Dimmer F
  - Strobe
- Режим Slave: прибор автоматически работает в режиме Slave, когда находится в режиме ожидания (чтобы перевести прибор в режим ожидания нажмите кнопку MENU на 5 секунд).
- Настройка адреса DMX: 1-512

### Экранное меню и программы

№	Раздел меню	Функция / значение	Описание
1	Led	001-512/slave	Экран режима ожидания. При подключении к контроллеру по протоколу DMX 512 будет высвечиваться адрес прибора. При подключении к прибору, работающему в режиме Master будет высвечиваться значение Slave.
2	DMX512 [MODE]	001-512	Назначение DMX адреса прибору
3	Dimmer [MODE]	0001-0255	Значения яркости диода (8bit)
4	Strobe [MODE]	01-12	Частота мерцания эффекта "Стробоскоп"
5	Channel [MODE]	1/2/3	Выбор режима работы прибора



## 9. Таблица каналов управления

### 1 канальный режим

№ канала	Функция	Значение	Описание
1	DIMMER	0-255	Диммер

### 2-х канальный режим

№ канала	Функция	Значение	Описание
1	DIMMER	0-255	Диммер 3200К
2	DIMMER	0-063	Задержка диммера отсутствует
		064-127	Маленькая задержка диммера
		128-191	Средняя задержка диммера
		192-255	Высокая задержка диммера

### 3-х канальный режим

№ канала	Функция	Значение	Описание
1	DIMMER	0-255	Диммер 3200К
2	DIMMER DELAY	0-063	Задержка диммера отсутствует
		064-127	Маленькая задержка диммера
		128-191	Средняя задержка диммера
		192-255	Высокая задержка диммера
3	STROBE	0-255	Скорость эффекта стробоскопа

## 10. Технические характеристики

### ИСТОЧНИК СВЕТА

- Источник света: белый светодиод, 200 Вт
- Цветовая температура (в зависимости от модификации):
  - 3200К
  - 5600К
  - 3200К + 5600К
- Индекс CRI: CRI>90
- Срок службы светодиода: более 50 000 часов

### КЛЮЧЕВЫЕ ХАРАКТЕРИСТИКИ

- Тип: театральный профильный прожектор
- Угол раскрытия луча: 17°-50°
- Диммер: линейный, ультраплавный 0-100%
- Стробоскоп: электронный, регулируемая скорость от 1 до 20 вспышек в секунду
- Система охлаждения: активная
- Материал корпуса: металл

### УПРАВЛЕНИЕ

- Протоколы управления: DMX512
- Количество каналов DMX512: 3/5 каналов (в зависимости от модификации прибора.)
- Разъемы DMX-входа/выхода: 3-pin XLR male/female

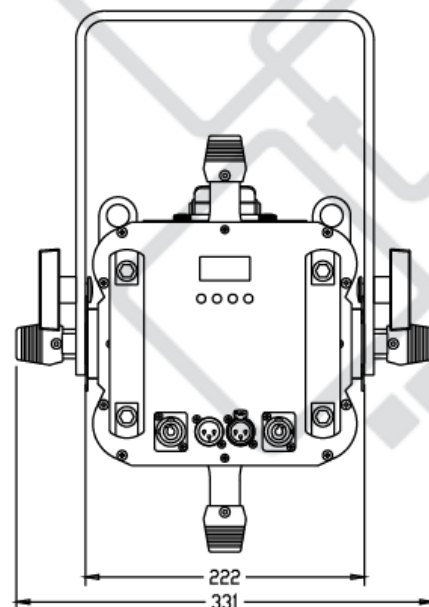
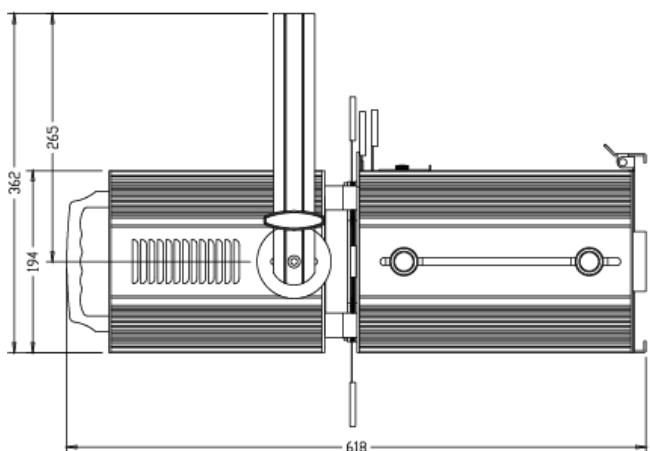
### ГАБАРИТЫ, ВЕС

- Габариты: 615 x 280 x 215 мм
- Вес: 10,4 кг

### ПИТАНИЕ

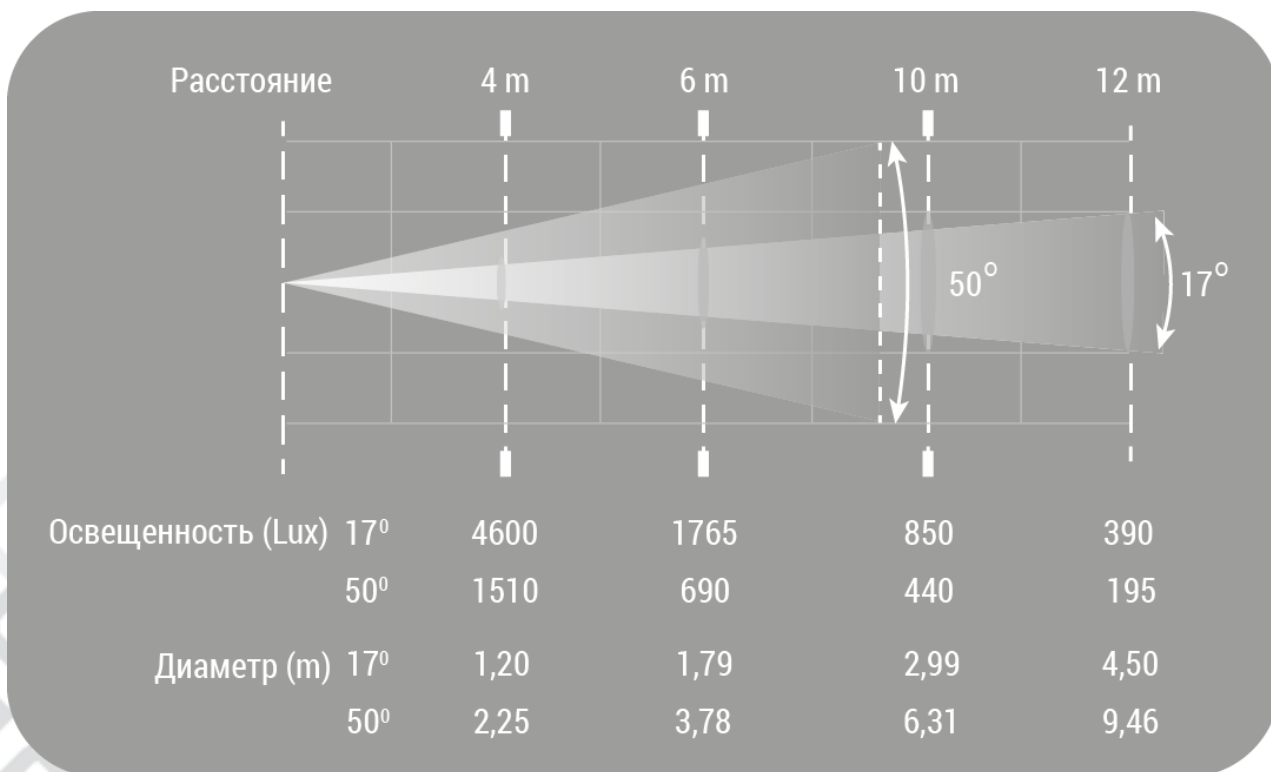
- Входное напряжение: 100~240 В AC 50/60Гц
- Максимальная потребляемая мощность: 250 Вт @220 В

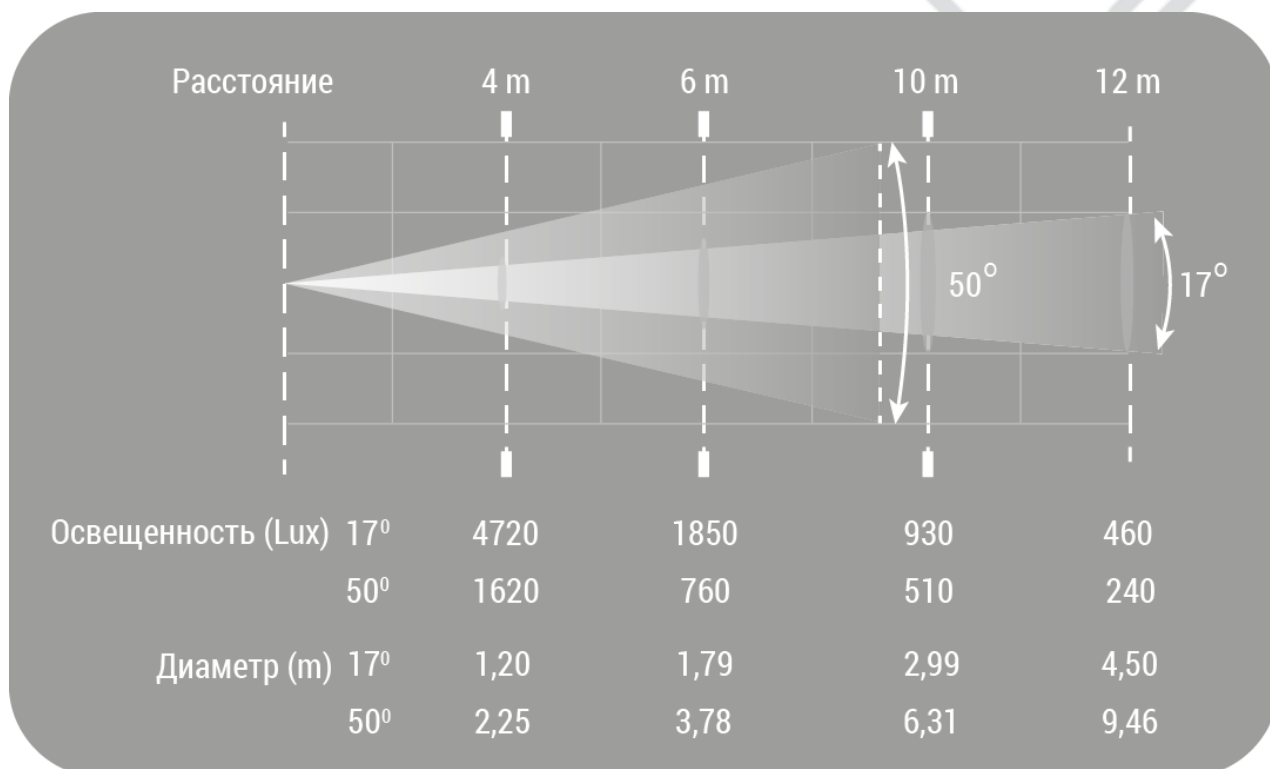
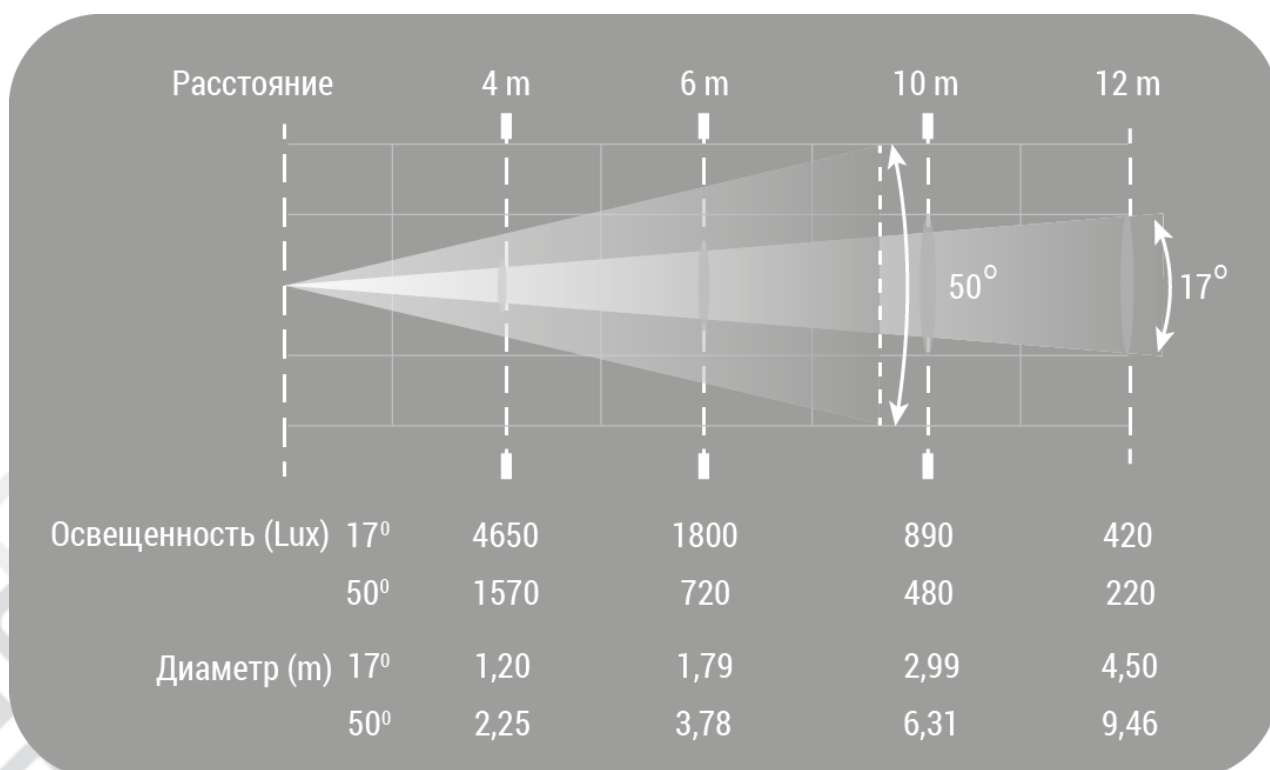
## 11. Габариты прибора



## 12. Фотометрические данные

Для модификации 3200К



**Для модификации 5600К****Для модификации 3200К + 5600К**

### 13. Гарантийные обязательства

1. Производитель гарантирует соответствие техническим характеристикам при соблюдении условий эксплуатации, транспортирования, хранения и монтажа.
2. Гарантийный срок эксплуатации исчисляется со дня продажи. При отсутствии корректно заполненного гарантийного талона и штампа поставщика в данном гарантийном талоне, условия гарантии регламентируются договором, а срок гарантии исчисляется со дня подписания акта приема-передачи оборудования.
3. При выявлении неисправностей в течение гарантийного срока поставщик обязуется осуществить ремонт изделия за свой счет. Гарантийные обязательства выполняются только при условии соблюдения правил установки и эксплуатации изделия.
4. Гарантийные обязательства не выполняются при:
  - наличии механических, термических повреждений оборудования или его частей;
  - наличии следов несанкционированного вскрытия и ремонта прибора;
  - наличия следов попадания жидкостей внутрь прибора.

При обнаружении вышеописанных нарушений ремонт производится на платной основе.

5. По вопросам сервисного обслуживания оборудования следует обращаться непосредственно к поставщику. В случае возникновения сложностей в решении сервисных вопросов с поставщиков, вы можете обратиться напрямую к компании-вендору (контакты указаны на сайте [www.anzhee.ru](http://www.anzhee.ru)), обязательно предоставив документ приема-передачи оборудования от поставщика.

**ГАРАНТИЙНЫЙ ТАЛОН № \_\_\_\_\_**

Наименование	<b>Anzhee PSpot-200W-ZOOM</b>
Серийный номер	
Гарантийный срок	
Дата продажи	
Продавец	

Подпись продавца \_\_\_\_\_

М.П.

=====

**«Товар получил в исправном состоянии. С гарантийными условиями ознакомлен и согласен».**

Подпись покупателя \_\_\_\_\_

=====

**ОТМЕТКИ О ПРОИЗВЕДЕННОМ РЕМОНТЕ:**

Дата ремонта \_\_\_\_\_

Произведенный ремонт \_\_\_\_\_

\_\_\_\_\_

Дата ремонта \_\_\_\_\_

Произведенный ремонт \_\_\_\_\_

\_\_\_\_\_





✉ [support@anzhee.ru](mailto:support@anzhee.ru)

🌐 [www.anzhee.ru](http://www.anzhee.ru)