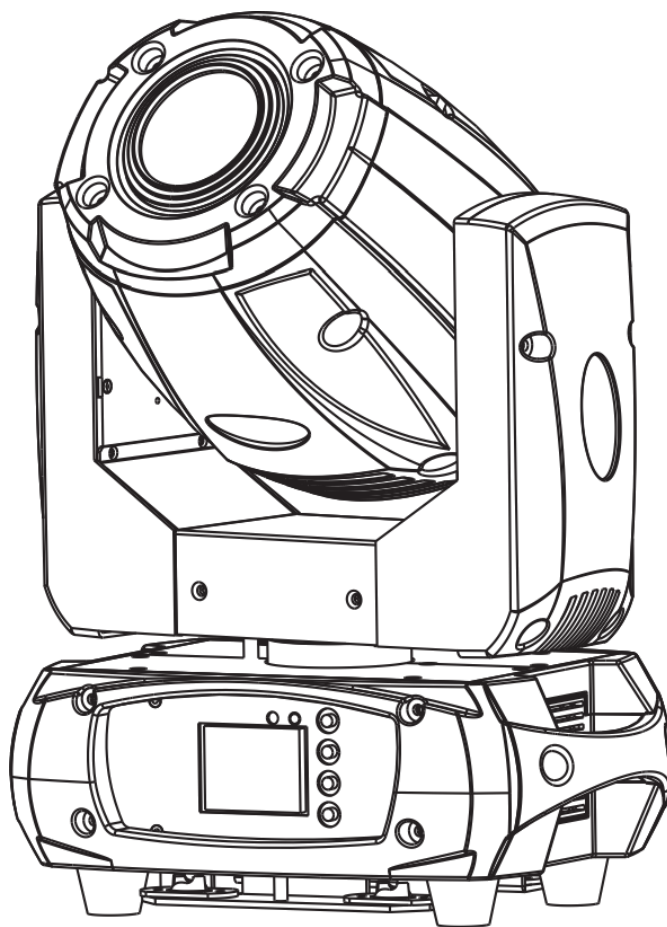


ANZHEE



AIR SPOT 150

Паспорт. Руководство пользователя.

Содержание

1. Введение	3
2. Правила эксплуатации	3
3. Меры предосторожности при монтажных работах.....	4
4. Электротехническая безопасность.....	5
5. Техническое обслуживание и очистка.....	6
6. Замена плавкого предохранителя.....	6
7. Схема распайки разъемов DMX	7
8. Функции меню прибора	8
9. Таблица каналов управления	9
10. Технические характеристики.....	12
11. Габариты прибора.....	13
12. Гарантийные обязательства.....	14

1. Введение

Благодарим вас за то, что выбрали профессиональный световой прибор **Anzhee AIR SPOT 150**

ВНИМАНИЕ!

В целях собственной безопасности, пожалуйста, внимательно изучите данное руководство по эксплуатации перед установкой и эксплуатацией оборудования.

Данный прибор прошел двухэтапный контроль качества перед выпуском с производства и отправкой клиенту. При получении тщательно проверьте картонную упаковку на предмет повреждений во время транспортировки. При распаковке также внимательно осмотрите непосредственно сам прибор. В случае обнаружения любых повреждений, причиненных во время транспортировки, свяжитесь с поставщиком и не используйте прибор.

2. Правила эксплуатации

- Если прибор подвергся воздействию перепада температур, вызванного изменениями в условиях окружающей среды, не включайте его до тех пор, пока он не достигнет комнатной температуры.
- Во время транспортировки или перемещения избегайте падений прибора, сильных встрясок и вибраций.
- Не переносите прибор за вращающиеся элементы. Это может привести к повреждению механических частей прибора.
- Перед установкой прибора убедитесь в том, что место для его монтажа соответствует требованиям к безопасности.
- Проверьте состояние всех линз. Рекомендуется заменять линзы в случае возникновения повреждений или сильных царапин.
- Чтобы гарантировать длительный срок службы прибора, не устанавливайте его в сырых помещениях, а также в помещениях, температура окружающей среды в которых превышает 40 градусов.
- Не укладывайте силовые кабели на пол, чтобы избежать травм, вызываемых поражением электрическим током.
- Убедитесь в том, что установкой и эксплуатацией светового прибора занимается квалифицированный специалист, знакомый с его работой и обладающий соответствующими навыками и квалификацией. Большинство повреждений и травм происходят по причине неправильного обращения с оборудованием.
- Сохраните оригинальную упаковку прибора для его дальнейшей транспортировки в случае необходимости.
- Избегайте перегрева прибора, воздействия на него чрезмерной влаги или пыли.
- Не пытайтесь производить замену элементов в приборе без инструкций со стороны производителя или сертифицированной сервисной службы.

- Гарантия не распространяется на неисправности, например, короткие замыкания, поражения электрическим током и т.д., вызванные отказом пользователя следовать инструкциям, изложенным в настоящем руководстве, или неправомерным использованием оборудования.
- Не направляйте световой поток прибора на горючие вещества.
- Расстояние между прибором и освещаемым объектом должно быть не менее 2 метров.
- Не смотрите на источник света, тем более через увеличительные стекла, (особенно это касается людей, страдающих приступами эпилепсии), так как луч света может вызвать повреждения органов зрения.
- Обеспечьте минимальное свободное пространство в 10 см от вентиляционных отверстий для нормального охлаждения прибора.

3. Меры предосторожности при монтажных работах

- Установка приборов на высоте требует особых знаний и опыта, знаний расчета рабочих нагрузок, использования специальных материалов и средств для монтажа, периодическую инспекцию как монтажных работ, так и самого прибора. Если Вы не обладаете таким опытом – не пытайтесь провести монтаж самостоятельно, а прибегайте к услугам профессионалов. Игнорирование этого требования может привести к травмам различной степени.
- Монтаж прибора необходимо производить с использованием надежной и устойчивой конструкции.
- Не забывайте остудить прибор перед тем, как его касаться руками.
- Никогда не используйте прибор без защитных кожухов корпуса! Не пытайтесь использовать прибор, если корпус поврежден.
- Во время монтажа, демонтажа и обслуживания прибора, установленного на высоте, нахождение людей в зоне установки (возможной зоне падения предметов) категорически запрещено
- Прибор можно подвешивать, или устанавливать на поверхность. Перед монтажом прибора на поверхность или специальную конструкцию, убедитесь в том, что она сможет выдержать вес, в 10 раз превышающий вес прибора.
- В качестве дополнительной меры предосторожности во избежание повреждений и травм, вызываемых поломкой крепежных деталей, используйте страховочные тросы. Убедитесь в том, что все крепежные винты надёжно закреплены при монтаже прибора.
- После установки прибора обеспечьте ограничение доступа к нему людей, особенно детей.
- Прибор должен быть надёжно закреплен. Если Вы не уверены в невозможности падения прибора – не устанавливайте прибор!
- Убедитесь в том, что расстояние между любым горючим материалом (например, декорацией) и прибором составляет минимум 0,5 м. Не допускается монтаж оборудования непосредственно на воспламеняющихся поверхностях.
- Никогда не касайтесь шнура питания, вилки и розетки мокрыми или

влажными руками!

- Если Вы намерены произвести его очистку, сначала отсоединяйте его от сети электропитания. Для этого выдерните шнур питания из розетки, удерживая его за вилку!
- Для защиты от поражения электрическим током приборы должны быть заземлены (защищены). Сеть питания должна быть снабжена предохранителем или автоматическим выключателем, а также изоляционной защитой.
- В целях безопасности не устанавливайте прибор в проходах, в местах установки сидений, в местах доступных для детей и животных.
- Недопустимо, чтобы внутрь корпуса попадали посторонние предметы (конфетти, хлопунки, пузыри и пр.). В противном случае, они могут нарушить изоляцию, что может привести к короткому замыканию!
- Прибор необходимо устанавливать в хорошо проветриваемых местах, на расстоянии 50 сантиметров от стен. После установки проверьте вентиляционную решетки и вентиляторы на предмет чистоты и беспрепятственной работы.

4. Электротехническая безопасность

- Прибор относится к приборам класса защиты I. Прибор должен быть заземлен. Подключение прибора к электрической сети должен осуществлять квалифицированный сотрудник.
- Убедитесь в том, что напряжение и частота питающей сети соответствует техническим требованиям к системе электропитания прибора.
- Никогда не подключайте прибор к диммеру (регулятору, светорегулятору интенсивности освещения).
- Не рекомендуется подключать более четырех световых приборов последовательно во взаимосвязанную цепь, когда питание от одного прибора к другому осуществляется с помощью пропускного светлого серого разъема типа «PowerCon» - POWER OUT).
- Шнуры электропитания необходимо прокладывать таким образом, чтобы их нельзя было передавить другими предметами.
- Регулярно проверяйте шнур питания прибора на целостность. В случае обнаружения повреждений, отключите его от сети электропитания и замените на новый!
- Отключайте кабель питания от сети, удерживая его за вилку. Никогда не отключайте прибор, дергая его за шнур.
- Подключайте прибор к сети электропитания только после того, как прибор будет полностью установлен, закреплен и застрахован. Подключайте шнур питания в самую последнюю очередь.

5. Техническое обслуживание и очистка

Чтобы сохранить оборудование в надлежащем состоянии и продлить срок его службы, мы рекомендуем регулярно производить его профилактику. Частота профилактических процедур зависит от условий и частоты эксплуатации оборудования. Рекомендуется производить очистку прибора не реже 1 раза в 20-60 дней

1. Регулярно производите очистку линз с внешней и внутренней стороны, чтобы не допустить ослабления потока света в результате скопления на них пыли.
2. Регулярно производите очистку вентиляторов от пыли.
3. Для очистки труднодоступных деталей используйте баллоны со сжатым воздухом
4. Каждые 3-6 месяцев квалифицированный инженер должен производить тщательный внутренний осмотр прибора, чтобы удостовериться в надлежащем состоянии контактов электрической цепи и предотвратить перегрев оборудования в местах ненадежных контактов.

ВНИМАНИЕ!

Мы рекомендуем регулярно производить очистку оборудования. Для очистки используйте влажную, безворсовую ткань. Пожалуйста, не используйте растворители на спиртовой основе.

6. Замена плавкого предохранителя

ВАЖНО!

При замене предохранителя необходимо менять его на предохранитель того же типа и номинала. Если предохранитель перегорает неоднократно, пожалуйста, обратитесь в сервисный центр.

1. Отключите вилку от розетки и отсоедините разъем шнура питания от устройства.
2. Откройте держатель предохранителя на задней панели с помощью подходящей отвертки.
3. Извлеките неисправный предохранитель из держателя предохранителя.
4. Вставьте новый предохранитель в держатель предохранителя.
5. Вставьте держатель предохранителя на место.

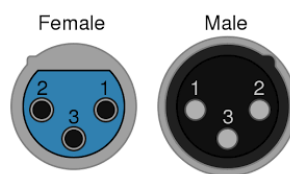
Устанавливать, эксплуатировать и обслуживать прибор могут только квалифицированные пользователи. Все процедуры необходимо осуществлять в соответствии с инструкциями, изложенными в данном руководстве.

7. Схема распайки разъемов DMX

Если Вы пользуетесь контроллером с 5-контактным выходом DMX, вам потребуется переходник с 5-контактного разъема на 3-контактный.

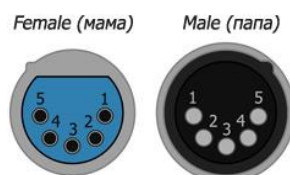
3-контактный разъем XLR:

Контакт 1: экран,
 контакт 2: отрицательный сигнал (-),
 контакт 3: положительный сигнал (+).



5-контактный разъем XLR:

Контакт 1: экран,
 контакт 2: отрицательный сигнал (-),
 контакт 3: положительный сигнал (+).
 Контакты 4 и 5 не используются.



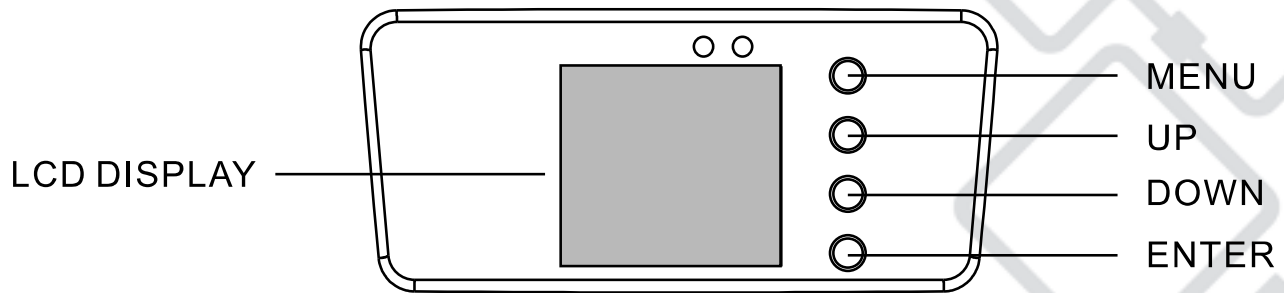
Если при установке оборудования необходимо использовать DMX кабель большой длины, или же необходимо проложить его в местах с повышенным уровнем электрических помех, рекомендуется использовать терминатор DMX линии. Устройство позволяет предотвратить искажение цифровых управляющих сигналов, вызываемое электронными помехами. DMX терминатор представляет собой XLR вилку male (папа) с резистором на 120 Ом, подключенным между 2 и 3 контактами, которая подключается к выходной XLR розетке последнего прибора в цепи.



ВНИМАНИЕ!

Использование некачественных кабелей может привести к искажению сигнала и прекращению работы сигнальной линии, что может вызвать проблемы в управлении световыми приборами.

8. Функции меню прибора



Меню		Описание	
DMX (Передача данных по протоколу DMX)	DmxAddress	A001-AXXX	DMX адрес
	Channel Mode	CH14 MODE	Стандартный режим
		CH12MODE	Векторный режим
	Auto Run	Program1-8: Master/Alone	Запуск встроенных программ
Music Run	Program1-8i Master/Alone	Звуковое управление	
SET (Настройка прибора)	Reset Default	Yes/No	Сброс до заводских настроек
	Signal Set	Wire DMX	DMX сигнал
	Reverse Pan	(On/Off)	Перемещение по Y в обратную сторону
	Reverse Tilt	(On/Off)	Перемещение по Y в обратную сторону
	Select Pan	630'75407360°	Перемещение по X, 540°
	Select Tilt	2707180790°	Перемещение по Y, 270°
	Mlc Sensitivity	0-99%	Чувствительность микрофона
	OFF Signal Mode	(On/Off)	Отключение/включение DMX сигнала
	Half Color Wheel	(On/Off)	Выбор полутонов
Menu (Ручное управление)	Reset	Total Reset	Общий сброс
		Scan Reset	Сброс положения
		Color Reset	Сброс цвета
		Гобо Reset	Сброс гобо
		Others Reset	Сброс прочих настроек
	Channel	PAN=XXX	Управление по каналу
ADV (Расширенные настройки) (пароль 088)	Calibration	PAN=XXX	Калибровка

9. Таблица каналов управления

Режим/каналы		Значение	Функция
14	12		
1	1		По X
		0..255	Перемещение по X
2			Точно по X
		0..255	Точное перемещение по X
3	2		По Y
		0..255	Перемещение по Y
4			Точно по Y
		0..255	Точное перемещение по Y
5	3		Колесо со светофильтрами
		0..13	Пусто/белый
		14..27	Красный
		28..41	Синий
		42..55	Зелёный
		56..69	Жёлтый
		70..83	Розово-красный
		84..97	Тёмно-синий
		98..111	Темно-жёлтый
		112..127	Оранжевый
		128..189	Эффект радуги вперёд, быстро → медленно
		190-193	Остановка вращения
194..255	Эффект радуги назад, медленно → быстро		
5*	3*		Светофильтры (полутона)
		0..6	Пусто/белый
		7..13	Пусто+Красный
		14..20	Красный
		21..27	Красный+Синий
		28..34	Синий
		35..41	Синий+Зеленый
		42..48	Зелёный
		49..55	Зеленый+Желтый
		56..62	Жёлтый
		63..69	Жёлтый + Розово-красный
		70..76	Розово-красный
		77..83	РОЗОВО-КРАСНЫЙ + Темно-синий
		84..90	Темно-синий
		91..97	Темно-синий + Темно-жёлтый
		98..104	Темно-жёлтый
		105..111	Темно-жёлтый + Оранжевый
		112..118	Оранжевый
119..125	Оранжевый + Пусто		
128..189	Эффект радуги вперёд, быстро → медленно		

		190-193	Остановка вращения		
		194..255	Эффект радуги назад, медленно → быстро		
6	4		Колесо гобо 1		
		0..9	Пусто		
		10..19	Гобо 1		
		20..29	Гобо 2		
		30..39	Гобо 3		
		40..49	Гобо 4		
		50..59	Гобо 5		
		60..69	Гобо 6		
		70..89	Гобо 1 дрожание, медленно → быстро		
		90..109	Гобо 2 дрожание, медленно → быстро		
		110..129	Гобо 3 дрожание, медленно → быстро		
		130..149	Гобо 4 дрожание, медленно → быстро		
		150..169	Гобо 5 дрожание, медленно → быстро		
		170..189	Гобо 6 дрожание, медленно → быстро		
		190..255	Колесо с гобо, постоянное вращение, медленно → быстро		
		7	5		Вращение гобо и призмы
				0..3	Функция не задана
4..127	Вращение гобо и призмы вперёд, быстро → медленно				
128..131	Остановка вращения				
132..255	Вращение гобо и призмы назад, медленно → быстро				
8	6		Колесо гобо 2		
		0..9	Пусто		
		10..19	Гобо 1		
		20..29	Гобо 2		
		30..39	Гобо 3		
		40..49	Гобо 4		
		50..59	Гобо 5		
		60..69	Гобо 6		
		70..79	Гобо 7		
		80..89	Гобо 8		
		90..99	Гобо 9		
		100..109	Гобо 10		
		110..119	Гобо 1 дрожание, медленно → быстро		
		120..129	Гобо 2 дрожание, медленно → быстро		
		130..139	Гобо 3 дрожание, медленно → быстро		
		140..149	Гобо 4 дрожание, медленно → быстро		
		150..159	Гобо 5 дрожание, медленно → быстро		
		160..169	Гобо 6 дрожание, медленно → быстро		
		170..179	Гобо 7 дрожание, медленно → быстро		
		180..189	Гобо 8 дрожание, медленно → быстро		
190..199	Гобо 9 дрожание, медленно → быстро				
200..209	Гобо 10 дрожание, медленно → быстро				

		210..255	Колесо с гобо, постоянное вращение, медленно → быстро
7	9		Затвор
		0..31	Затвор закрыт
		32..63	Затвор открыт
		64..95	Строб, медленно → быстро
		96..127	Затвор закрыт
		128..159	Эффект пульсации, медленно → быстро
		160..191	Затвор закрыт
		192..223	Произвольный эффект, медленно → быстро
		224..255	Затвор закрыт
10	8		Диммер
		0..255	Диммер 0%... 100%
11	9		Фокус
		0..255	Близко/далеко
12	10		Вращающаяся призма
		0..5	Выкл
		6..255	Вкл
13	11		Скорость по X/Y
		0..225	Скорость макс → мин
		226..235	Затемнение при перемещении
		236..245	Затемнение при смене колеса
		246..255	Функция не задана
14	12		Расширенные функции
		0..19	Функция не задана
		20..29	Функция не задана
		30..39	Функция не задана
		40..79	Функция не задана
		80..84	Сброс настроек мотора
		85..87	Сброс сохранённой позиции
		88..90	Сброс привода светофильтра
		91..93	Сброс привода гобо колеса
		94-96	Функция не задана
		97-99	Сброс прочих настроек
		100..119	Встроенная программа 1
		120..139	Встроенная программа 2
		140..159	Встроенная программа 3
		160..179	Встроенная программа 4
		180..199	Встроенная программа 5
		200-219	Встроенная программа 6
		220-239	Встроенная программа 7
240-255	Встроенная звуковая программа 1		

10. Технические характеристики

ИСТОЧНИК СВЕТА

- Источник света: белый светодиод, 150 Вт.
- Срок службы светодиода: более 50 000 часов
- Цветовая температура: 7500К

КЛЮЧЕВЫЕ ХАРАКТЕРИСТИКИ

- Угол раскрытия луча: 13°
- Фокус: моторизированный линейный фокус
- Количество цветов: 8 цветов
- Тип цветосмещения: Цветовое колесо
- Количество гобо-рисунков: 16 гобо-рисунков
- 1 колесо гобо: 10 статичных гобо рисунков + открытый, вращение колеса гобо по и против часовой стрелки, эффект тряски
- 2 колесо гобо: 6 вращающихся гобо рисунков + открытый, вращение колеса по и против часовой стрелки
- Количество призм: 1 призма
- Тип призмы 1: 3-гранная призма, вращение призмы в обе стороны с регулируемой скоростью
- Вращение/наклон: Pan - 630°; Tilt - 270°
- Диммер: линейный 0-100%
- Стробирование: регулируемая скорость от 1 до 25 вспышек в секунду
- Защита от перегрева светодиодов защита от перегрева

УПРАВЛЕНИЕ

- Режимы работы: DMX512, звуковая активация, встроенные автоматические программы, Master-Slave (режим Главный-Ведомый)
- Протоколы управления: DMX512, RDM, Art Net (опционально)
- Количество каналов DMX: 12/14 каналов (2 режима)

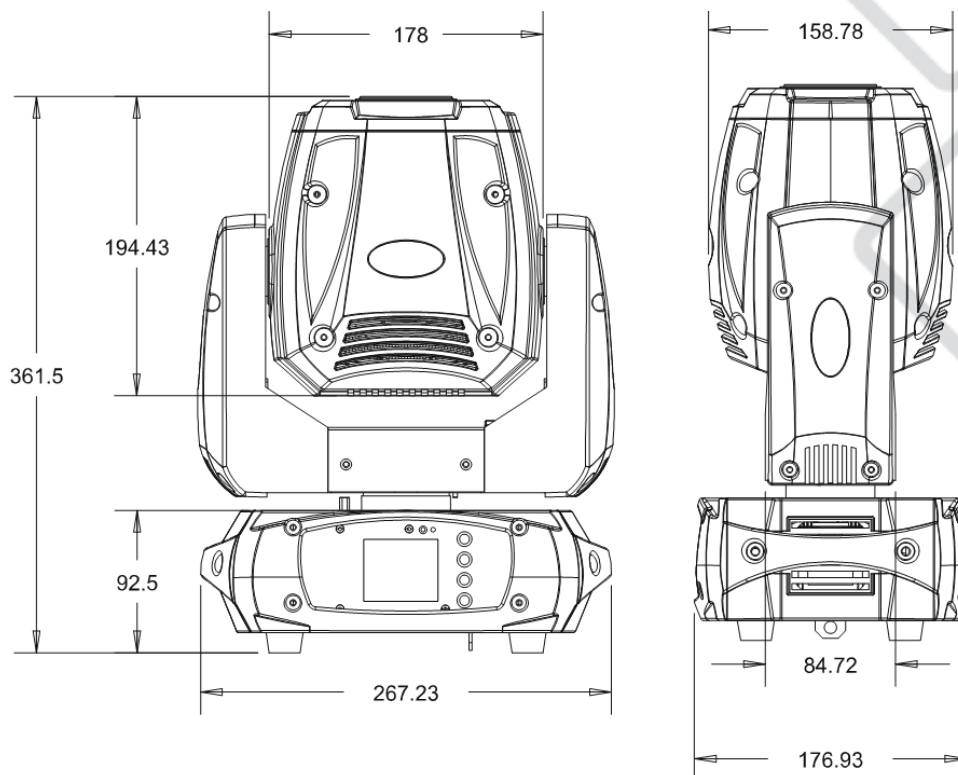
ГАБАРИТЫ, ВЕС

- Габариты: 267 x 177 x 362 мм
- Вес: 9,2 кг

ПИТАНИЕ

- Входное напряжение: 100~240 В AC 50/60Гц
- Номинальная мощность: 160 Вт @220 В

11. Габариты прибора



12. Гарантийные обязательства

1. Производитель гарантирует соответствие техническим характеристикам при соблюдении условий эксплуатации, транспортирования, хранения и монтажа.
2. Гарантийный срок эксплуатации исчисляется со дня продажи. При отсутствии корректно заполненного гарантийного талона и штампа поставщика в данном гарантийном талоне, условия гарантии регламентируются договором, а срок гарантии исчисляются со дня подписания акта приема-передачи оборудования.
3. При выявлении неисправностей в течение гарантийного срока поставщик обязуется осуществить ремонт изделия за свой счет. Гарантийные обязательства выполняются только при условии соблюдения правил установки и эксплуатации изделия.
4. Гарантийные обязательства не выполняются при:
 - наличии механических, термических повреждений оборудования или его частей;
 - наличии следов несанкционированного вскрытия и ремонта прибора;
 - наличия следов попадания жидкостей внутрь прибора.

При обнаружении вышеописанных нарушений ремонт производится на платной основе.

5. По вопросам сервисного обслуживания оборудования следует обращаться непосредственно к поставщику. В случае возникновения сложностей в решении сервисных вопросов с поставщиков, вы можете обратиться напрямую к компании-вендору (контакты указаны на сайте www.anzhee.ru), обязательно предоставив документ приема-передачи оборудования от поставщика.

ГАРАНТИЙНЫЙ ТАЛОН № _____

Наименование	Anzhee AIR SPOT 150
Серийный номер	
Гарантийный срок	
Дата продажи	
Продавец	

Подпись продавца _____

М.П.

=====

«Товар получил в исправном состоянии. С гарантийными условиями ознакомлен и согласен».

Подпись покупателя _____

=====

ОТМЕТКИ О ПРОИЗВЕДЕННОМ РЕМОНТЕ:

Дата ремонта _____

Произведенный ремонт _____

Дата ремонта _____

Произведенный ремонт _____



✉ support@anzhee.ru

🌐 www.anzhee.ru