

# INVOLIGHT

Руководство по эксплуатации.



## LED MH150B

Голова вращения «Бим».



**Поздравляем Вас с покупкой INVOLIGHT LED MH150B!**

**Вы стали обладателем высококачественного и профессионального светодиодного светового прибора с полным движением луча модельного типа «вращающаяся голова - Бим». Для обеспечения надежного функционирования LED MH150B в течение длительного времени, внимательно прочтите данное руководство, перед началом эксплуатации устройства. В случае возникновения вопросов, связанных с приобретенным устройством, пожалуйста, обратитесь к ближайшему дилеру. Желаем Вам удачи с оборудованием INVOLIGHT!**

## **Часть 1: Предупреждения.**

### **1.1 общие сведения значений символов и предупреждений:**

#### **ОПАСНОСТЬ!**

В сочетании с символом предупреждает и указывает на непосредственную опасную ситуацию, которая приводит к смерти или тяжелым травмам, если ее не предотвратить.

#### **ПРЕДУПРЕЖДЕНИЕ!**

В сочетании с символом указывает на потенциально опасную ситуацию, которая может привести к смерти или тяжелым травмам, если ее не предотвратить.

#### **ОСТОРОЖНО!**

В сочетании с символом указывает на потенциально опасную ситуацию, которая может привести к незначительным или легким травмам, если ее не предотвратить.

#### **ПРИМЕЧАНИЕ!**

В сочетании с символом указывает на потенциально опасную ситуацию, в отношении имущества и окружающей среды которая может привести к повреждениям, если ее не предотвратить.



Предупреждение об опасности.



Предупреждение о высоком напряжении.



Предупреждение о заземлении.



Общий знак предупреждений.



Перед тем как выдернуть сетевую вилку.

## 1.2 Указания по технике безопасности:

### Эта информация содержит важные указания по безопасной эксплуатации прибора.

Убедитесь в том, что эти сведения доступны всем, кто использует данное устройство.

Пожалуйста, прочтите внимательно все предупреждения и инструкции по эксплуатации перед использованием этого светового прибора. Сохраняйте это руководство на протяжении всего времени эксплуатации во избежании вопросов. Пожалуйста, следуйте всем указаниям в данном руководстве.

#### ОПАСНОСТЬ!



#### Поражение электрическим током в результате неправильного питания.

Этот прибор и его конструкция соответствует классу защиты I и может использоваться только с розеткой с заземленным контактом. Используйте для подключения только поставляемый в комплекте с сетевой кабель питания. Проверьте, изоляцию сетевого кабеля на предмет повреждений. Повреждение изоляции сетевого кабеля может привести к поражению электрического тока или пожара, что представляет опасность для жизни. Если у вас есть сомнения, обратитесь к квалифицированному электрику.

#### ОПАСНОСТЬ!



#### Поражение электрическим током вследствие высокого напряжения внутри устройства.

Для работы устройства используется высокое напряжение. Не вносите никаких изменений в устройство и никогда не снимайте крышки. Внутри устройства нет компонентов, обслуживаемых пользователем. Несоблюдение может привести к поражению электрическим током, пожара, что представляет опасность для жизни.

#### ОПАСНОСТЬ!



#### Отключение от электросети.

Сетевая вилка является основным разделительным элементом с розеткой. Отсоедините кабель питания от розетки, чтобы отключить прибор полностью от электричества.

#### ПРЕДУПРЕЖДЕНИЕ!



#### Условия эксплуатации.

Данное изделие предназначено для использования исключительно в помещениях. Во избежание повреждений не подвергайте устройство воздействию жидкостей или влаги. Если есть подозрение, что жидкость проникла в устройство, то устройство должно быть отсоединено от сети сразу. Это также применимо, если устройство подверглось воздействию высокой влажности, после этого прибор даже если и работает, казалось бы, он должен быть проверен квалифицированным специалистом. Повреждение изоляции корпуса может вызвать поражение электрическим током. Избегайте прямых солнечных лучей, сильных загрязнений и сильной вибрации.

#### ПРЕДУПРЕЖДЕНИЕ!



#### Травмы глаз из-за высокой интенсивности света.

Запрещается смотреть длительное время непосредственно на источник света, это может вызвать ожоги сетчатки.

#### ПРЕДУПРЕЖДЕНИЕ!



#### Риск эпилептического приступа.

Избегайте длительной работы эффекта стробоскопа в частоте от 10 до 20 вспышек в секунду, так как у чувствительных людей могут быть вызваны эпилептические припадки (особенно характерно для людей с хроническим заболеванием эпилепсии).

#### ПРИМЕЧАНИЕ.



#### Опасность пожара.

Никогда не накрывать устройство или его вентиляторы. Не устанавливайте прибор рядом с источником тепла. Держите устройство вдали от открытого огня.

### 1.3 Использование по назначению:

INVOLIGHT „LEDMH150B“, это прибор со световыми, цветными эффектами модельного типа «вращающаяся голова». Предназначен для профессионального использования в области световых шоу исключительно в закрытых помещениях. Прибор должен использоваться только персоналом, имеющим достаточные физические, сенсорные и умственные способности, а также соответствующие знания и опыт. Другие лица могут использовать прибор только под руководством компетентного лица, или после его инструктирования.

Обратите внимание при выборе места установки, убедитесь, что световой прибор INVOLIGHT „LEDMH150B“, не будет подвергаться воздействию избыточного тепла, влаги и пыли. Допустимая рабочая температура должна быть в диапазоне от  $-5^{\circ}$  до  $+45^{\circ}$  C, а относительная влажность воздуха не должна превышать 50% (при  $+45^{\circ}$ )! Во время эксплуатации и во время транспортировки необходимо избегать прямых солнечных лучей. Во время Грозы прибор следует отключить от электросети! Удостоверьтесь, что кабель лежит свободно и не натянут. Пожалуйста, обратите внимание, что самовольные изменения в устройстве из соображений безопасности запрещены. Не соблюдая эти и другие правила по безопасности, Вы ставите под угрозу собственную безопасность и безопасность третьих лиц. Данный световой прибор не может использоваться иначе, чем описано в инструкции, это может привести к повреждению устройства и отмене гарантии. Кроме того, любые другие риски, например, короткое замыкание, поражение электрическим током, и.т.д; также не являются гарантийным случаем. INVOLIGHT „LEDMH150B“ нельзя использовать на открытом воздухе.

Прибор не предназначен для непрерывной эксплуатации. Перерывы в работе увеличивают срок службы прибора. Храните прибор в недоступном для детей месте. Запрещается эксплуатировать световой прибор детям без присмотра людей старшего возраста.

Производитель не несет ответственности за повреждения, вызванные в результате неправильной установкой!

### 1.4 Комплектация:

- Голова вращения x 1шт
- Комплект для подвеса x 1шт
- Кабель питания x 1шт
- Руководство пользователя x 1шт

## Часть 2: Установка:

Распакуйте оборудование, и перед использованием, тщательно проверьте его на предмет повреждений. Установите в подходящем месте или прикрепите его к ферме. При установке прибора на высоте, для безопасности он должен монтироваться со страховочным тросиком. Кроме того, кронштейн должен быть тщательно затянут! Затем подключите прибор к источнику питания. При необходимости подключите кабель DMX, для подсоединения к другим устройствам или DMX контроллеру. Подробнее о DMX и режиме Ведущий / Ведомый в Части 3-4 данного руководства.

**При установке должны быть соблюдены положения BGV C1 (ранее VBG 70) и DIN 15560!  
Установка должна осуществляться только квалифицированным персоналом!**

**ВАЖНО!** Работы, связанные с подвесным монтажом оборудования, требуют большого опыта и включают в себя знания о расчете лимитов рабочих нагрузок, подбор монтажных материалов, проверку безопасности используемых материалов, необходимый опыт и не ограничиваются только этим. Не пытайтесь ни при каких обстоятельствах производить установку самостоятельно, если вы не имеете соответствующей квалификации. Воспользуйтесь услугами специалиста. Неправильная установка может привести к травме и/или привести к повреждению имущества.

#### ВНИМАНИЕ!

**Возможно повреждение, вызванное движением устройства.**



Убедитесь, что вокруг устройства остается достаточно места для движений головы устройства (панорамирование, наклон).

## Часть 3: Функции.

### 3.1 светодиодный ЖК дисплей с 4 кнопками управления:

Подключите «**LED MH 150B**» к электросети. Устройство выполняет обычный процесс загрузки.

Подождите, пока он закончит загрузку и встанет в неподвижное положение.

Для регулировки программ и режимов на боковой части прибора установлен ЖК дисплей с 4-кнопками управления.

Ниже рассмотрите и изучите таблицу, в которой подробно описаны все программы и режимы светового прибора **INVOLIGHT «LED MH 150B»**

#### Меню:

<b>SET ( Установка )</b>	Run Mode (Режим работы)	DMX	Активация режимов DMX
		Sound	Режим работы от звуковой активации
		Random	Автоматические программы в случайном порядке
		F-Sleep8	Авто вращение 1
		F-Stand8	Авто вращение 2
		Forward0	Авто вращение 3
		DrawUp8	Авто вращение 4
		AUTO4	Автоматическая программа 4
		AUTO3	Автоматическая программа 3
		AUTO2	Автоматическая программа 2
	AUTO1	Автоматическая программа 1	
	DMX-Adress	001-512	С помощью кнопок UP и DOWN Установите начальный адрес DMX, выбранное значение подтвердите кнопкой ENTER
	Channel Mode (режимы канальности)	19CH	С помощью кнопок UP и DOWN Выберите необходимый режим по DMX и активируйте кнопкой ENTER.
		15CH	
	Invert PAN	ON/OFF	Инверсия PAN, Включить / Выключить
	Invert TILT	ON/OFF	Инверсия TILT Включить / Выключить
	Swap PAN-TILT	ON/OFF	Обмен PAN на TILT, Включить / Выключить
	Encoder PAN-TILT	ON/OFF	Автоматическая коррекция PAN / TILT- положения
	No DMX Signal	KEEP/CLEAR	Функция сохранения DMX- сигнала, или отключения
	Display Power Save	ON/OFF	В этом режиме гаснет подсветка дисплея через 30 секунд после выбора последнего параметра. Включается подсветка дисплея как только дотронетесь дисплея.
Load Default	OK/Cancel	Сброс к заводским настройкам	
PAN	0-255	PAN –положение вручную	
PAN Fine	0-255	PAN –установка положения вручную с 16-битным разрешением	

<b>Manual (установки)</b>	TILT	0-255	TILT –положение вручную
	TILT Fine	0-255	TILT- установка положения вручную с 16-битным разрешением
	PAN- TILT Time	0-255	Скорость PAN-/TILT-ручной режим
	Stop / Strobe	0-255	Скорость строб-эффекта. Ручной режим
	Dimmer	0-255	Диммер – регулировка интенсивности света вручную.
	Colour	0-255	Ручной режим выбора цвета.
	Gobo Change	0-255	Функция Гобо и Гобо-шейкер. Установка вручную
	Focus	0-255	Ручная настройка фокуса
	Prism Insertion	0-255	16-фасетная призма, ручной режим.
	Prism Rotation	0-255	Регулировка вручную вращения 16-фасетной призмы
	Frost	0-255	Режим «Фрост» ручной режим
	Macro Function	0-255	Выбор «Макрос» программ
	Reset	OK/Cancel	Сброс настроек, ручной режим.
	Colour 2	0-255	Двойные цвета
	Colour Time	0-255	Смена цвета
	DimPriFrost Time	0-255	Фрост
	Gobo Time	0-255	Смена гобо
	<b>Sys ( Система )</b>	VER.	Версия программного обеспечения
DMX Monitor		Текущий DMX-адрес.	
System Errors		С помощью этой функции можно посмотреть возникающие ошибки	
Total Fixture Hour		С помощью этой функции можно посмотреть сколько времени прибор находится в рабочем режиме.	
Partial Fixture Hour		С помощью этой функции можно посмотреть сколько вообще работает прибор с момента его первого включения в сеть.	
<b>Advance</b>	Input Password (ввод пароля)	Установка пароля – устанавливается кнопками: UP, DOWN, UP, DOWN, ENTER.	

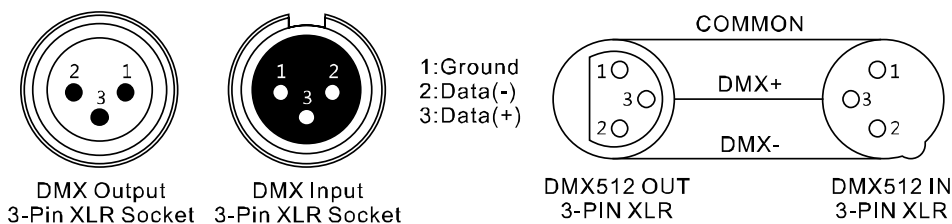
### 3.2 Панель разъемов:



1. **DMX IN:** 3-контактный разъём XLR-«вход» для подключения DMX-устройств (например, DMX-консоль).
2. **DMX Out:** 3-контактный разъём XLR-«выход» для передачи DMX-сигнала.
3. **PowerCon IN:** разъем для подключения к сети переменного тока
4. **PowerCon OUT** - выходной разъем переменного тока.
5. Выключатель питания ON/OFF.
6. **Держатель** для F4A 250V предохранителя.

### DMX-разъем:

Один трех-контактный XLR разъем служит в качестве DMX-выхода, один трех-контактный разъем XLR DMX служит входом.



### 3.3 Соединения в режиме „DMX“:

DMX512 (англ. Digital Multiplex) — стандарт, описывающий метод цифровой передачи данных между контроллерами и световым оборудованием, а также дополнительным оборудованием посредством общего кабеля управления.

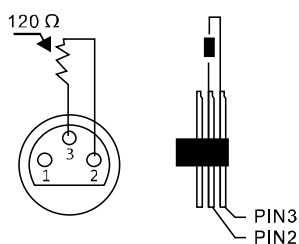
Стандарт DMX512 позволяет управлять по одной линии связи одновременно 512 каналами, (не путать каналы с приборами, один прибор может использовать иногда несколько десятков каналов). Каждый прибор имеет определённое количество управляемых дистанционно параметров и занимает соответствующее количество каналов в пространстве DMX512.

### DMX-подключение:

Подключите XLR-кабелем DMX-«выход»(OUT) прибора с DMX-входом(IN) DMX-контроллера или другого DMX-устройства. Подключите XLR-кабелем «вход»(IN) первого DMX-прибора с «выходом»(OUT) второго и так далее, чтобы сформировать последовательное цепное соединение.



Для установок с очень длинным DMX-кабелем или из-за высоких электрических помех, например, на дискотеке, рекомендуется использовать «DMX-терминатор». «DMX терминатор» будет служить XLR-разъему как сопротивление 120 Ом между контактами 2 и 3, и вставляется в последний выходной разъем DMX-линии.



### 3.4 Подключения в режиме „Master/Slave“:

Эта функция позволяет синхронизировать несколько световых приборов управляя при этом одним световым устройством, выбирая режим с одного прибора, при включенном Master/Slave, другие также будут работать в этом режиме, например, синхронно от звуковой активации. Эта функция особенно полезна, чтобы начать шоу без существенной траты времени на программирование. Подключите кабелем XLR к DMX-«выходу»(OUT) световой прибор Master (главный) с DMX-входом(IN) первого вспомогательного аппарата, затем подключите DMX-«выход» первого вспомогательного аппарата с DMX-входом второго вспомогательного аппарата и так далее.

### 3.5 Автономный режим:

„LEDMH 150B“ может также использоваться в Автономном режиме без установки DMX-контроллера. Для этого отсоедините „LEDMH 150B“ от контроллера или другого DMX-устройства и активируйте встроенные программы

## Часть 4: DMX-каналы:

„LED MH 150B“ имеет 15 или 19 DMX каналов, что позволяет очень гибко управлять прибором.

Примечание: ниже в таблице будут перечислены каналы и их функции по стандарту DMX-512 для управления с помощью DMX-контроллера.

Канал	Функция	Назначение	Описание
1	PAN	0-255	Движение по горизонтали
2	PAN (точное движение)	0-255	Точная регулировка по горизонтали
3	TILT	0-255	Движение по вертикали
4	TILT (точное движение)	0-255	Точная регулировка по вертикали
5	PAN/TILT Скорость	0-255	Настройка скорости движений по PAN/TILT (быстро-медленно)
6	Строб-эффект	0-3 4-251 252-255	Отсутствует (затвор закрыт) Эффект стробоскопа, от медленного к быстрому Отсутствует (затвор закрыт)
7	Диммер	0-255	Диммер интенсивность 0-100%
8	Цвета	0-2 3-8 9-12 13-18 19-22 23-28 29-32 33-38 39-42 43-48 49-52 53-58 59-62 63-68 69-72 73-78 79-82 83-88 89-91 92-255	Белый Переход из белого в красный Красный Переход из красного в оранжевый Оранжевый Переход из оранжевого в зеленый Зеленый Переход из зеленого в светло-голубой Светло-голубой Переход из светло-голубого в фиолетовый Фиолетовый Переход из фиолетового в желтый Желтый Переход из желтого в синий Синий Переход из синего в пурпурный Пурпурный Переход из пурпурного в белый Белый Эффект радуги (изменение цвета), Увеличение скорости.
9	Гобо	0-4 5-9 10-14 15-19 20-24 25-29 30-34 35-39 40-44 45-129 130-134 135-215 216-220 221-225 226-230 231-235 236-240 241-245 246-250 251-255	Открытый Гобо 1 Гобо 2 Гобо 3 Гобо 4 Гобо 5 Гобо 6 Гобо 7 Гобо 8 Скорость смены гобо + открытый. От быстрого к медленному Гобо открытый. Скорость смены гобо + открытый. От медленного к быстрому Гобо 1 Шейкер эффект, Скорость От медленного к быстрому Гобо 2 Шейкер эффект, Скорость От медленного к быстрому Гобо 3 Шейкер эффект, Скорость От медленного к быстрому Гобо 4 Шейкер эффект, Скорость От медленного к быстрому Гобо 5 Шейкер эффект, Скорость От медленного к быстрому Гобо 6 Шейкер эффект, Скорость От медленного к быстрому Гобо 7 Шейкер эффект, Скорость От медленного к быстрому Гобо 8 Шейкер эффект, Скорость От медленного к быстрому



10	Фокус	0-255	Настройка фокуса.
11	Призма	0-127 128-255	Открытый Призма
12	Вращение призмы	0-63 64-127 128-191 192-255	Регулировка положения 0° до 360° Вращение влево-вправо, Скорость от быстрого к медленному. Вращение влево, Скорость от быстрого к медленному Вращение вправо, Скорость от медленного к быстрому.
13	Фрост-фильтр	0-127 128-255	Отсутствует Фрост - эффект
14	Макрос-программы	0-52 53-80 81-255	Установка вручную двойных цветов Эффект радуги (смена цвета), Скорость от медленного к быстрому. Различные макрос-программы.
15	Функции	0-25 26-45 46-103 104-119 120-190 191-205 206-255	Отсутствует. Сброс всех настроек кроме положений PAN, TILT и программного обеспечения.  Отсутствует Сброс настроек для положений TILT и PAN. Отсутствует Полный сброс. Отсутствует.
16	Цветовой эффект	0-4 5-9 10-14 15-19 20-24 25-29 30-34 35-39 40-44 45-49 50-54 55-59 60-64 65-69 70-74 75-79 80-89 85-89 90-94 95-114 115-134 135-154 155-174 175-194 195-214 215-234 235-254 255	Белый Белый с Красным Красный Красный с Оранжевым Оранжевый Оранжевый с Зеленым Зеленый Зеленый с Светло-голубым Светло-голубой Светло-голубой с Фиолетовым Фиолетовый Фиолетовый с Желтым Желтый Желтый с Синим Синий Синий с Пурпурным Пурпурный Пурпурный с Белым Белый Красный Оранжевый Зеленый Светло-голубой Фиолетовый Желтый Синий Пурпурный Белый
17	Скорость вращения	0-255	Скорость вращения колеса Гобо От быстрого к медленному
18	Скорость раскрытия призмы	0-255	Скорость раскрытия призмы От быстрого к медленному
19	Скорость переключения Гобо.	0-255	Скорость переключения гобо, От быстрого к медленному.

## Часть 5: Устранение неполадок.

### Устройство не работает, или нет света:

Проверьте подключение к сети и главный предохранитель.

### Устройство не реагирует на команды DMX контроллера:

- Проверьте правильность распайки разъемов и целостность коммутационных кабелей.
- Проверьте настройки DMX адреса и полярность сигнала.
- Проверьте, не лежат ли кабели DMX рядом или вместе с кабелями высокого напряжения.
- Попробуйте использовать другой контроллер DMX.

Если данная рекомендация не привела к успеху, обратитесь к вашему дилеру.

## Часть 6: Обслуживание.

**ВАЖНОЕ ПРИМЕЧАНИЕ:** Отключите устройство от сети перед проведением работы!

Все винты снаружи на корпусе должны быть затянуты и не содержать признаков коррозии. Корпус устройства, монтажные кронштейны и место установки (например, потолок или ферма) не должны быть деформированы, сверление дополнительных отверстий в монтажных кронштейнах не допускается.

Регулярно производите очистку доступных снаружи оптических элементов светового прибора. Частота обслуживания оптических элементов зависит от условий эксплуатации. Влажная или пыльная среда, работающие вблизи генераторы сценического дыма приводят к накоплению грязи на оптических элементах прибора. Для очистки необходимо использовать без ворсовую увлажненную ткань. Никогда не применяйте для очистки прибора спирт или растворители!

**Выполнять очистку оптики допускается самостоятельно, другое техническое обслуживание\* и сервисные работы должны проводиться исключительно авторизованным сервисным центром!**

### Техническое обслуживание\*:

- Очистка вентиляторов охлаждения – ежемесячно
- Очистка фильтров колеса цвета – ежемесячно,
- Очистка колеса гобо – ежемесячно
- Очистка внутренних линз– ежемесячно.
- Смазка подшипников вращающихся частей - каждые 6 месяцев.

### Замена предохранителя:

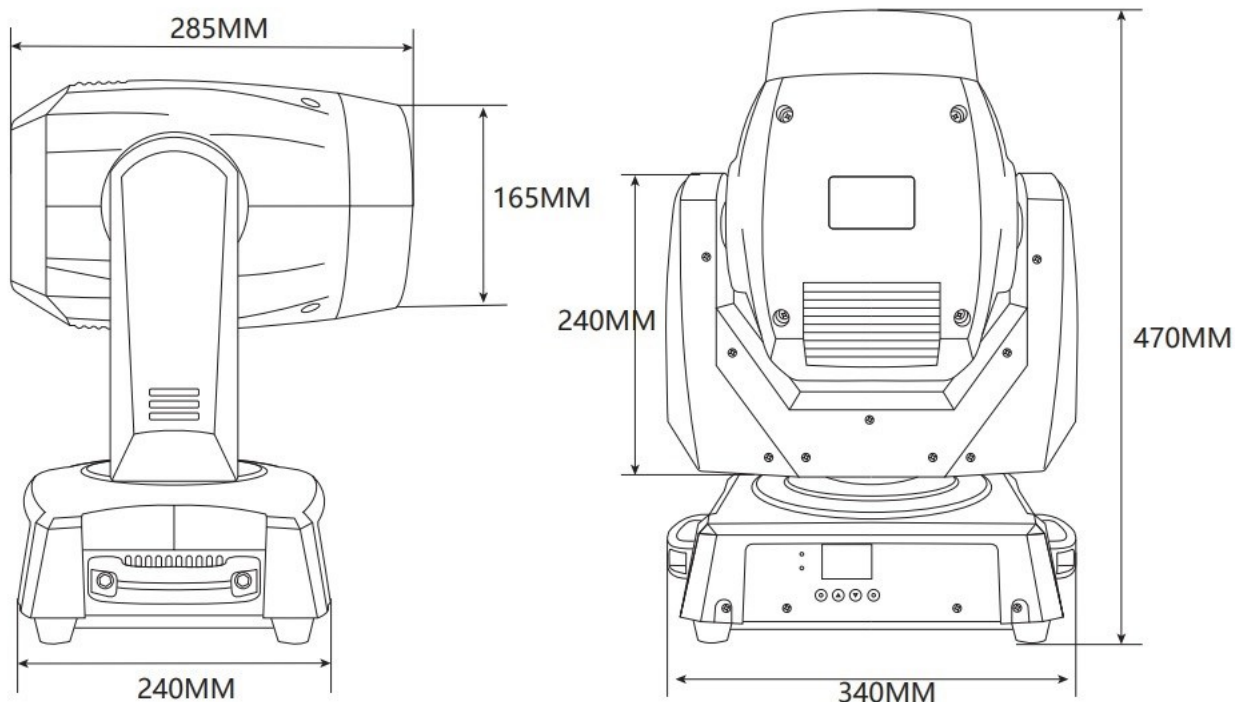
**ВАЖНО:** При замене предохранителя необходимо менять его на предохранитель того же типа и номинала. Если предохранитель перегорает неоднократно, пожалуйста, обратитесь в сервисный центр.

1. Отключите вилку от розетки и отсоедините разъем шнура питания от устройства.
2. Откройте держатель предохранителя на задней панели с помощью подходящей отвертки.
3. Извлеките неисправный предохранитель из держателя предохранителя.
4. Вставьте новый предохранитель в держатель предохранителя.
5. Вставьте держатель предохранителя на место.

**\*Техническое обслуживание светового оборудования должно осуществляться исключительно авторизованным сервисным центром!**

## Часть 7: Технические характеристики.

<b>НАЗВАНИЕ МОДЕЛИ:</b>	<b>LED MH150B</b>
<b>Тип прибора:</b>	Прожектор с полным движением луча «вращающаяся голова».
<b>Тип:</b>	Бим.
<b>Количество светодиодов:</b>	1шт.
<b>Тип светодиода:</b>	High power white led
<b>Угол раскрытия луча:</b>	3,5°
<b>Колесо гобо:</b>	8 гобо + открытый
<b>Колесо цвета:</b>	8 цветов + открытый
<b>Призма:</b>	16 фасетная
<b>DMX IN вход:</b>	3-х контактный разъем XLR-вход «IN»
<b>DMX OUT выход:</b>	3-х контактный разъем XLR-выход «OUT»
<b>DMX Режим:</b>	15 или 19 каналов
<b>DMX Функции:</b>	PAN, TILT, Строб, Диммер, Колесо гобо, Автоматический режим, Колесо цвета, Призма, Фокус, Фрост-фильтр.
<b>PAN:</b>	Движение по горизонтали 540°
<b>TILT:</b>	Движение по вертикали 280°
<b>Стробоскоп:</b>	> 20 Гц
<b>Автономные режимы:</b>	Автоматические программы, Звуковая активация.
<b>Управление:</b>	Кнопки Mode, Up, Down, Enter
<b>Индикация:</b>	ЖК дисплей
<b>Потребляемая мощность:</b>	170Вт.
<b>Разъем питания:</b>	POWERCON-входной и выходной разъем.
<b>Материал корпуса:</b>	Метал, ABS пластик
<b>Цвет корпуса:</b>	Черный
<b>Охлаждение:</b>	Вентилятор
<b>Освещенность:</b>	35000 люкс @ 5м.
<b>Параметры питания:</b>	AC100-240В, 50/60 Гц.
<b>Размеры:</b>	340 x 240 x 470мм.
<b>Вес:</b>	9,8 кг.
<b>Другие свойства:</b>	Комплект для подвешивания.



## Часть 8: Гарантия.

Ознакомьтесь подробно с действующими гарантийными условиями у своего дилера. Ремонт оборудования INVOLIGHT разрешается проводить только авторизованным дилерам, назначенным компанией INVOLIGHT. Гарантия аннулируется, если неавторизованный сервис, технический персонал или частное лицо попытается вскрыть корпус или отремонтировать устройство. В случае необходимости ремонта или замены, пожалуйста, уточните точную процедуру обратной доставки с продавцом. При необходимости ознакомьтесь с условиями и положениями продавца, чтобы получить информацию о выполнении гарантийных Обязательств. Гарантийные обязательства учитываются только в том случае, если они уже имеют Дефект при поставке устройства. Гарантия не распространяется на повреждения устройства (например, падение или Перенапряжение). Гарантия также не распространяется на механические Неисправности, такие как сломанные выключатели или детали корпуса. Для получения всех сервисных и ремонтных услуг обратитесь к дилеру, у которого было приобретено устройство.

Руководство по эксплуатации составлено по состоянию на 08 /2022.

Возможны технические и оптические изменения в рамках усовершенствования продукции, в том числе без предварительного уведомления.

Ответственность не возлагается за опечатки, и в результате последующую неправильную работу прибора  
В случае сомнений проконсультируйтесь с вашим дилером INVOLIGHT.



### ООО «ИНВАСК»

Адрес: 143406, Московская область, Красногорск, ул. Ленина, дом 3 Б

Тел. (495) 564-6144 (многоканальный)

<http://www.invask.ru> e-mail: [mail@invask.ru](mailto:mail@invask.ru)

### Сервис-центр «ИНВАСК»

Адрес: 143400, Московская область, Красногорск, Коммунальный квартал, дом.

20 Тел. (495) 563-8420, (495) 564-5228 e-mail: [service@invask.ru](mailto:service@invask.ru)



# INVOLIGHT

[www.invilight.com](http://www.invilight.com)

