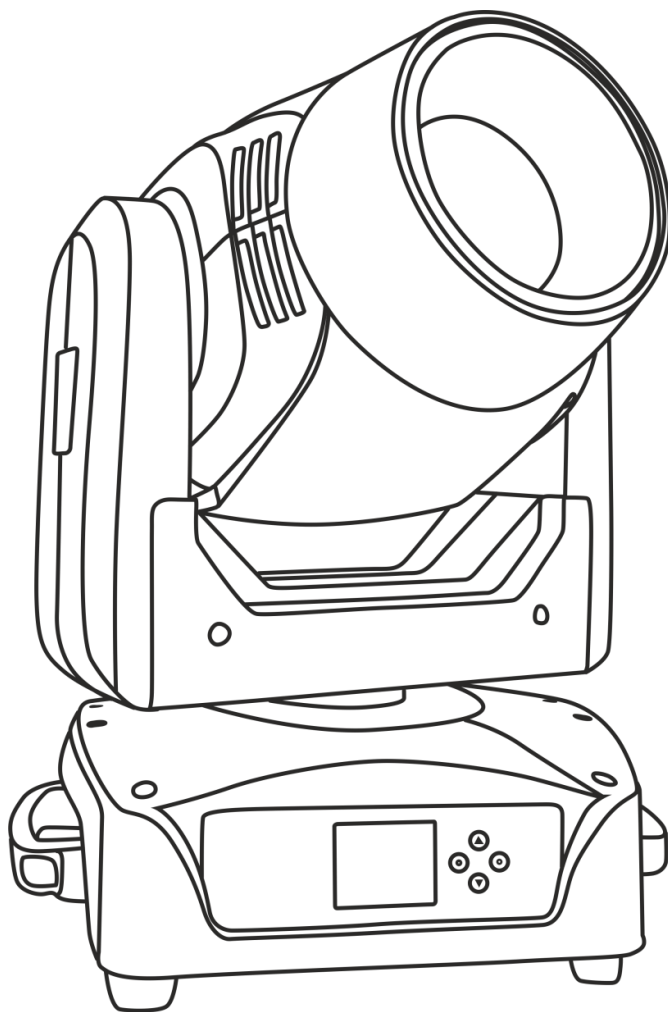


# **ANZHEE**



## **H150-BSW**

**Паспорт. Руководство пользователя.**

## Содержание

1. Введение .....	3
2. Правила эксплуатации .....	3
3. Меры предосторожности при монтажных работах.....	4
4. Электротехническая безопасность.....	5
5. Техническое обслуживание и очистка.....	6
6. Замена плавкого предохранителя.....	6
7. Схема распайки разъемов DMX .....	7
8. Функции меню прибора .....	8
9. Таблица каналов управления .....	11
10. Технические характеристики.....	19
11. Габариты прибора.....	20
12. Фотометрические данные .....	20
13. Гарантийные обязательства.....	21

## 1. Введение

Благодарим вас за то, что выбрали профессиональный световой прибор **Anzhee H150-BSW**.

### **ВНИМАНИЕ!**

В целях собственной безопасности, пожалуйста, внимательно изучите данное руководство по эксплуатации перед установкой и эксплуатацией оборудования.

Данный прибор прошел двухэтапный контроль качества перед выпуском с производства и отправкой клиенту. При получении тщательно проверьте картонную упаковку на предмет повреждений во время транспортировки. При распаковке также внимательно осмотрите непосредственно сам прибор. В случае обнаружения любых повреждений, причиненных во время транспортировки, свяжитесь с поставщиком и не используйте прибор.

## 2. Правила эксплуатации

- Если прибор подвергся воздействию перепада температур, вызванного изменениями в условиях окружающей среды, не включайте его до тех пор, пока он не достигнет комнатной температуры.
- Во время транспортировки или перемещения избегайте падений прибора, сильных встрясок и вибраций.
- Не переносите прибор за вращающиеся элементы. Это может привести к повреждению механических частей прибора.
- Перед установкой прибора убедитесь в том, что место для его монтажа соответствует требованиям к безопасности.
- Проверьте состояние всех линз. Рекомендуется заменять линзы в случае возникновения повреждений или сильных царапин.
- Чтобы гарантировать длительный срок службы прибора, не устанавливайте его в сырых помещениях, а также в помещениях, температура окружающей среды в которых превышает 40 градусов.
- Не укладывайте силовые кабели на пол, чтобы избежать травм, вызываемых поражением электрическим током.
- Убедитесь в том, что установкой и эксплуатацией светового прибора занимается квалифицированный специалист, знакомый с его работой и обладающий соответствующими навыками и квалификацией. Большинство повреждений и травм происходят по причине неправильного обращения с оборудованием.
- Сохраните оригинальную упаковку прибора для его дальнейшей транспортировки в случае необходимости.
- Избегайте перегрева прибора, воздействия на него чрезмерной влаги или пыли.
- Не пытайтесь производить замену элементов в приборе без инструкций со стороны производителя или сертифицированной сервисной службы.

- Гарантия не распространяется на неисправности, например, короткие замыкания, поражения электрическим током и т.д., вызванные отказом пользователя следовать инструкциям, изложенным в настоящем руководстве, или неправомерным использованием оборудования.
- Не направляйте световой поток прибора на горючие вещества.
- Расстояние между прибором и освещаемым объектом должно быть не менее 2 метров.
- Не смотрите на источник света, тем более через увеличительные стекла, (особенно это касается людей, страдающих приступами эпилепсии), так как луч света может вызвать повреждения органов зрения.
- Обеспечьте минимальное свободное пространство в 10 см от вентиляционных отверстий для нормального охлаждения прибора.

### **3. Меры предосторожности при монтажных работах**

- Установка приборов на высоте требует особых знаний и опыта, знаний расчета рабочих нагрузок, использования специальных материалов и средств для монтажа, периодическую инспекцию как монтажных работ, так и самого прибора. Если Вы не обладаете таким опытом – не пытайтесь провести монтаж самостоятельно, а прибегайте к услугам профессионалов. Игнорирование этого требования может привести к травмам различной степени.
- Монтаж прибора необходимо производить с использованием надежной и устойчивой конструкции.
- Не забывайте остудить прибор перед тем, как его касаться руками.
- Никогда не используйте прибор без защитных кожухов корпуса! Не пытайтесь использовать прибор, если корпус поврежден.
- Во время монтажа, демонтажа и обслуживания прибора, установленного на высоте, нахождение людей в зоне установки (возможной зоне падения предметов) категорически запрещено
- Прибор можно подвешивать, или устанавливать на поверхность. Перед монтажом прибора на поверхность или специальную конструкцию, убедитесь в том, что она сможет выдержать вес, в 10 раз превышающий вес прибора.
- В качестве дополнительной меры предосторожности во избежание повреждений и травм, вызываемых поломкой крепежных деталей, используйте страховочные тросы. Убедитесь в том, что все крепежные винты надёжно закреплены при монтаже прибора.
- После установки прибора обеспечьте ограничение доступа к нему людей, особенно детей.
- Прибор должен быть надёжно закреплен. Если Вы не уверены в невозможности падения прибора – не устанавливайте прибор!
- Убедитесь в том, что расстояние между любым горючим материалом (например, декорацией) и прибором составляет минимум 0,5 м. Не допускается монтаж оборудования непосредственно на воспламеняющихся поверхностях.
- Никогда не касайтесь шнура питания, вилки и розетки мокрыми или

- ▶ влажными руками!
- ▶ Если Вы намерены произвести его очистку, сначала отсоединяйте его от сети электропитания. Для этого выдерните шнур питания из розетки, удерживая его за вилку!
- ▶ Для защиты от поражения электрическим током приборы должны быть заземлены (защищены). Сеть питания должна быть снабжена предохранителем или автоматическим выключателем, а также изоляционной защитой.
- ▶ В целях безопасности не устанавливайте прибор в проходах, в местах установки сидений, в местах доступных для детей и животных.
- ▶ Недопустимо, чтобы внутрь корпуса попадали посторонние предметы (конфетти, хлопунки, пузыри и пр). В противном случае, они могут нарушить изоляцию, что может привести к короткому замыканию!
- ▶ Прибор необходимо устанавливать в хорошо проветриваемых местах, на расстоянии 50 сантиметров от стен. После установки проверьте вентиляционную решетки и вентиляторы на предмет чистоты и беспрепятственной работы.

#### **4. Электротехническая безопасность**

- ▶ Прибор относится к приборам класса защиты I. Прибор должен быть заземлен. Подключение прибора к электрической сети должен осуществлять квалифицированный сотрудник.
- ▶ Убедитесь в том, что напряжение и частота питающей сети соответствует техническим требованиям к системе электропитания прибора.
- ▶ Никогда не подключайте прибор к диммеру (регулятору, светорегулятору интенсивности освещения).
- ▶ Не рекомендуется подключать более четырех световых приборов последовательно во взаимосвязанную цепь, когда питание от одного прибора к другому осуществляется с помощью пропускного светлосерого разъема типа «PowerCon» - POWER OUT).
- ▶ Шнуры электропитания необходимо прокладывать таким образом, чтобы их нельзя было передавить другими предметами.
- ▶ Регулярно проверяйте шнур питания прибора на целостность. В случае обнаружения повреждений, отключите его от сети электропитания и замените на новый!
- ▶ Отключайте кабель питания от сети, удерживая его за вилку. Никогда не отключайте прибор, дергая его за шнур.
- ▶ Подключайте прибор к сети электропитания только после того, как прибор будет полностью установлен, закреплен и застрахован. Подключайте шнур питания в самую последнюю очередь.

## 5. Техническое обслуживание и очистка

Чтобы сохранить оборудование в надлежащем состоянии и продлить срок его службы, мы рекомендуем регулярно производить его профилактику. Частота профилактических процедур зависит от условий и частоты эксплуатации оборудования. Рекомендуется производить очистку прибора не реже 1 раза в 20-60 дней

1. Регулярно производите очистку линз с внешней и внутренней стороны, чтобы не допустить ослабления потока света в результате скопления на них пыли.
2. Регулярно производите очистку вентиляторов от пыли.
3. Для очистки труднодоступных деталей используйте баллоны со сжатым воздухом
4. Каждые 3-6 месяцев квалифицированный инженер должен производить тщательный внутренний осмотр прибора, чтобы удостовериться в надлежащем состоянии контактов электрической цепи и предотвратить перегрев оборудования в местах ненадежных контактов.

### **ВНИМАНИЕ!**

Мы рекомендуем регулярно производить очистку оборудования. Для очистки используйте влажную, безворсовую ткань. Пожалуйста, не используйте растворители на спиртовой основе.

## 6. Замена плавкого предохранителя

### **ВАЖНО!**

При замене предохранителя необходимо менять его на предохранитель того же типа и номинала. Если предохранитель перегорает неоднократно, пожалуйста, обратитесь в сервисный центр.

1. Отключите вилку от розетки и отсоедините разъем шнура питания от устройства.
2. Откройте держатель предохранителя на задней панели с помощью подходящей отвертки.
3. Извлеките неисправный предохранитель из держателя предохранителя.
4. Вставьте новый предохранитель в держатель предохранителя.
5. Вставьте держатель предохранителя на место.

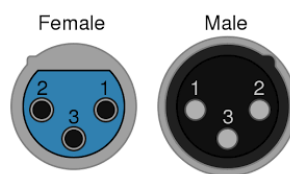
Устанавливать, эксплуатировать и обслуживать прибор могут только квалифицированные пользователи. Все процедуры необходимо осуществлять в соответствии с инструкциями, изложенными в данном руководстве.

## 7. Схема распайки разъемов DMX

Если Вы пользуетесь контроллером с 5-контактным выходом DMX, вам потребуется переходник с 5-контактного разъема на 3-контактный.

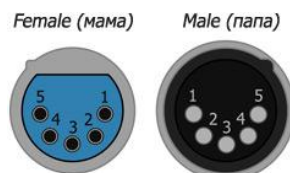
### 3-контактный разъем XLR:

Контакт 1: экран,  
 контакт 2: отрицательный сигнал (-),  
 контакт 3: положительный сигнал (+).

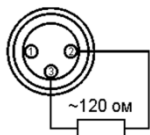


### 5-контактный разъем XLR:

Контакт 1: экран,  
 контакт 2: отрицательный сигнал (-),  
 контакт 3: положительный сигнал (+).  
 Контакты 4 и 5 не используются.



Если при установке оборудования необходимо использовать DMX кабель большой длины, или же необходимо проложить его в местах с повышенным уровнем электрических помех, рекомендуется использовать терминатор DMX линии. Устройство позволяет предотвратить искажение цифровых управляющих сигналов, вызываемое электронными помехами. DMX терминатор представляет собой XLR вилку male (папа) с резистором на 120 Ом, подключенным между 2 и 3 контактами, которая подключается к выходной XLR розетке последнего прибора в цепи.



### ВНИМАНИЕ!

Использование некачественных кабелей может привести к искажению сигнала и прекращению работы сигнальной линии, что может вызвать проблемы в управлении световыми приборами.

## 8. Функции меню прибора

Раздел меню	Подменю / Функция		Значение / Комментарий
Address (Адрес)	001-512		Адрес
RUN Mode (Режим управления)			Навигация кнопками Enter, Up, Down
	DMX512 (Протокол DMX512)	Channel	16ch
			User
			13CH
	Auto1		Авто1
	Auto2		Авто2
	Sound		Звуковое управление
			Ввод настроек вручную
	PAN		Перемещение по X (поворот) 0-255 (0-540°)
	PAN FINE		Точное перемещение по X 0-255 (0-540°)
	TILT		Перемещение по Y (наклон) 0-255 (0-270°)
	TILT FINE		Точное перемещение по Y 0-255 (0-270°)
	SPEED		Скорость движения 0-255 (0-100%)
	DIMMER		Диммер 0-255 (0-100%)
	STROBE		Стробоскоп 0-255 (0-20 вспышек/сек.)
	COLOR FINE		Точная настройка цвета 0-255
	Focus		Фокус 0-255 (0-100%)
	GOBO1		Гобо1 0-255 (0-100%)
	GOBO1 ROT		Вращение Гобо1 0-255 (0-100%)



	GOBO2	Гобо2	
		0-255 (0-100%)	
	EFFECTS	Эффекты	
		0-255	
	PRISM1	Призма1	
		0-255 (0-100%)	
Settings (Настройки)	Навигация кнопками Enter, Up, Down		
	Sound Sensor	Микрофон	
		0-255 (0-100%)	
	LCD Reverse	Поворот экрана	
		No	
		Yes	
	LCD Light	Яркость экрана	
		60s (Выключение через 1 минуту)	
		On (Включен постоянно)	
	DMX Error	Ошибка DMX (при потере сигнала DMX)	
		Black	Сброс до нулевых значений
		Save	Сохранять последние значения
	Motor Invert	Инверсия мотора	
		PAN	No
Yes			
TILT		No	
	Yes		
SPECIAL (Специальные функции)	Навигация кнопками Enter, Up, Down		
	Motor reset	Сброс настроек мотора	
		PAN	Положение по X
		TILT	Положение по Y
		COLOR	Цвет
		GOBO1	Гобо1
		GOBO2	Гобо2
		Focus	Фокус

		PRISM1	Призма1	
		EFF	Эффекты	
	Error State			Ошибки
		PAN		Положение по X
		TILT		Положение по Y
		COLOR		Цвет
		GOBO1		Гобо1
		GOBO2		Гобо2
		PRISM1		Призма1
	Motor Adjust			Настройки мотора
		PAN		Положение по X
		TILT		Положение по Y
		COLOR		Цвет
		GOBO1		Гобо1
		GOBO2		Гобо2
		Focus		Фокус
		PRISM1		Призма1
	P/T Correct			Калибровка по X/Y
				Yes
				No
	Fan Mode			Режим вентилятора
				Yes
				No
	Information			Инфо

## 9. Таблица каналов управления

### 16-ти канальный режим

Канал	Функция	Значение	Описание
1	PAN	0-255	Поворот по X на 540°
			0-100%
2	PAN FINE	0-255	Точный поворот по X
			0-100%
3	TILT	0-255	Наклон по Y на 250°
			0-100%
4	TILT FINE	0-255	Точный наклон по Y
			0-100%
5	X/Y SPEED	0-255	Скорость перемещения
			0-100%
6	DIMMER	0-255	Диммер
			0-100%
7	STROBE		Стробоскоп
		0-4	Функция не задана
		5-99	Мерцание Быстро->медленно Линейно
		100-199	Пульсация 0-100% Линейно
		200-249	Произвольное мерцание
		250-255	Функция не задана
8	COLOUR WHEEL		Цвета
		0-19	Белый
		20-39	Цвет1
		40-59	Цвет2
		60-79	Цвет3
		80-99	Цвет4
		100-119	Цвет5
		120-139	Цвет6
		140-159	Цвет7

		160-179	Цвет8
		180-199	Вращение: Быстро->медленно
		200-227	Вращение по часовой стрелке, эффект радуги Быстро->медленно
		228-255	Вращение против часовой стрелки, эффект радуги Медленно->быстро
9	COLOR FINE	0-255	Точное позиционирование цветового колеса 0-100%
10	FOCUS	0-255	Фокус Далеко->близко
11	GOBO ROTATING		Диск с вращающимися Гобо
		0-7	Открыто (белый)
		8-15	Гобо1
		16-23	Гобо2
		24-31	Гобо3
		32-39	Гобо4
		40-47	Гобо5
		48-55	Гобо6
		56-63	Гобо7
		64-83	Дрожание Гобо1 Медленно->быстро
		84-103	Дрожание Гобо2 Медленно->быстро
		104-123	Дрожание Гобо3 Медленно->быстро
		124-143	Дрожание Гобо4 Медленно->быстро
		144-163	Дрожание Гобо5 Медленно->быстро
		164-183	Дрожание Гобо6 Медленно->быстро
184-203	Дрожание Гобо7 Медленно->быстро		
204-229	Вращение вперед, эффект радуги: Быстро->медленно		
230-255	Вращение назад, эффект радуги: Медленно->быстро		

12	ROTATION GOBO	0~19	Остановка вращения
		20~102	Вращение Гобо вперед Быстро->медленно
		103~108	Остановка вращения
		109~191	Вращение Гобо назад Медленно->быстро
		192~255	Вращение вперед-назад Медленно->быстро
13	STATIC GOBO		Диск со статичными гобо
		0~7	Открыто (белый)
		8~15	Гобо1
		16~23	Гобо2
		24~31	Гобо3
		32~39	Гобо4
		40~47	Гобо5
		48~55	Гобо6
		56~63	Гобо7
		64~71	Гобо8
		72~88	Дрожание Гобо1 Медленно->быстро
		89~105	Дрожание Гобо2 Медленно->быстро
		106~122	Дрожание Гобо3 Медленно->быстро
		123~139	Дрожание Гобо4 Медленно->быстро
		140~156	Дрожание Гобо5 Медленно->быстро
		157~173	Дрожание Гобо6 Медленно->быстро
		174~190	Дрожание Гобо7 Медленно->быстро
		191~207	Дрожание Гобо8 Медленно->быстро
		208~231	Вращение вперед, эффект радуги: Быстро->медленно
232~255	Вращение назад, эффект радуги: Медленно->быстро		

14	EFFECTS1		Диск с эффектами 1
		0~63	Без эффекта
		64~127	Эффект Фрост
		128~191	Зум
		191~255	Зум с регулировкой фокуса
15	EFFECTS2		Диск с эффектами 2 (4-х гранная призма)
		0~4	Без призмы
		5~45	Призма
		46~117	Непрерывное вращение вперед: быстро->медленно
		118~119	Остановка
		120~191	Непрерывное вращение назад: медленно->быстро
		192~255	Вращение вперед-назад: Медленно-быстро
16	RESET		Режим управления
		20~39	Авто1
		40~59	Авто2
		200~219	Сбросить все

**13-ти канальный режим**

Канал	Функция	Значение	Описание
1	PAN	0~255	Поворот по X на 540°
			0-100%
2	TILT	0~255	Наклон по Y на 250°
			0-100%
3	X/Y SPEED	0~255	Скорость перемещения
			0-100%
4	DIMMER	0~255	Диммер
			0-100%
5	STROBE		Стробоскоп
		0~4	Функция не задана
		5~99	Мерцание Быстро->медленно Линейно
		100~199	Пульсация 0-100% Линейно
		200~249	Произвольное мерцание
		250~255	Функция не задана
6	COLOUR WHEEL		Цвета
		0~19	Белый
		20~39	Цвет1
		40~59	Цвет2
		60~79	Цвет3
		80~99	Цвет4
		100~119	Цвет5
		120~139	Цвет6
		140~159	Цвет7
		160~179	Цвет8
		180~199	Вращение: Быстро->медленно
		200~227	Вращение по часовой стрелке, эффект радуги Быстро->медленно
		228~255	Вращение против часовой стрелки, эффект радуги Медленно->быстро

7	FOCUS	0-255	Фокус
			Далеко->близко
8	GOBO ROTATING		Диск с вращающимися Гобо
		0-7	Открыто (белый)
		8-15	Гобо1
		16-23	Гобо2
		24-31	Гобо3
		32-39	Гобо4
		40-47	Гобо5
		48-55	Гобо6
		56-63	Гобо7
		64-83	Дрожание Гобо1 Медленно->быстро
		84-103	Дрожание Гобо2 Медленно->быстро
		104-123	Дрожание Гобо3 Медленно->быстро
		124-143	Дрожание Гобо4 Медленно->быстро
		144-163	Дрожание Гобо5 Медленно->быстро
		164-183	Дрожание Гобо6 Медленно->быстро
		184-203	Дрожание Гобо7 Медленно->быстро
		204-229	Вращение вперед, эффект радуги: Быстро->медленно
230-255	Вращение назад, эффект радуги: Медленно->быстро		
9	ROTATION GOBO	0-19	Остановка вращения
		20-102	Вращение Гобо вперед Быстро->медленно
		103-108	Остановка вращения
		109-191	Вращение Гобо назад Медленно->быстро
		192-255	Вращение вперед-назад Медленно->быстро



10	STATIC GOBO		Диск со статичными гобо
		0-7	Открыто (белый)
		8-15	Гобо1
		16-23	Гобо2
		24-31	Гобо3
		32-39	Гобо4
		40-47	Гобо5
		48-55	Гобо6
		56-63	Гобо7
		64-71	Гобо8
		72-88	Дрожание Гобо1 Медленно->быстро
		89-105	Дрожание Гобо2 Медленно->быстро
		106-122	Дрожание Гобо3 Медленно->быстро
		123-139	Дрожание Гобо4 Медленно->быстро
		140-156	Дрожание Гобо5 Медленно->быстро
		157-173	Дрожание Гобо6 Медленно->быстро
		174-190	Дрожание Гобо7 Медленно->быстро
		191-207	Дрожание Гобо8 Медленно->быстро
		208-231	Вращение вперед, эффект радуги: Быстро->медленно
		232-255	Вращение назад, эффект радуги: Медленно->быстро
11	EFFECTS1		Диск с эффектами 1
		0-63	Без эффекта
		64-127	Эффект Фрост
		128-191	Зум
		191-255	Зум с регулировкой фокуса

12	EFFECTS2		Диск с эффектами 2 (4-х гранная призма)
		0-4	Без призмы
		5-45	Призма
		46-117	Непрерывное вращение вперед: быстро->медленно
		118-119	Остановка
		120-191	Непрерывное вращение назад: медленно->быстро
		192-255	Вращение вперед-назад: Медленно-быстро
13	RESET		Режим управления
		20-39	Авто1
		40-59	Авто2
		200-219	Сбросить все

## 10. Технические характеристики

### ИСТОЧНИК СВЕТА

- Источник света: ультра-яркий светодиод 150Вт
- Срок службы светодиода: 50 000 часов

### КЛЮЧЕВЫЕ ХАРАКТЕРИСТИКИ

- Тип эффекта: BEAM SPOT WASH
- Угол раскрытия луча: 8° и 14°
- Тип цветосмещения: цветовое колесо
- Цветовое колесо: 8 цветов + пустое отверстие, один цвет, эффект радуги
- Диск с вращающимися Гобо: 7 гобо + пустое отверстие, эффект перетекания, эффект дрожания
- Диск со статичными Гобо: 8 гобо + пустое отверстие, эффект перетекания
- Тип призмы: 4-хгранная, вращение в обе стороны
- Эффект «Фрост»: наличие, фрост-фильтр
- Стробоскоп: частота 1 – 20 раз/с
- Вращение:
  - Вращение по оси X (PAN): 540° (16 бит)
  - Наклон по оси Y (TILT): 250° (16 бит)
- Автокоррекция положения PAN / TILT

### УПРАВЛЕНИЕ

- Протоколы управления: DMX512
- Количество каналов DMX: 16/13 каналов
- Режимы работы: автономный, с пульта, ведущий/ведомый
- Обновление программного обеспечения через DMX512

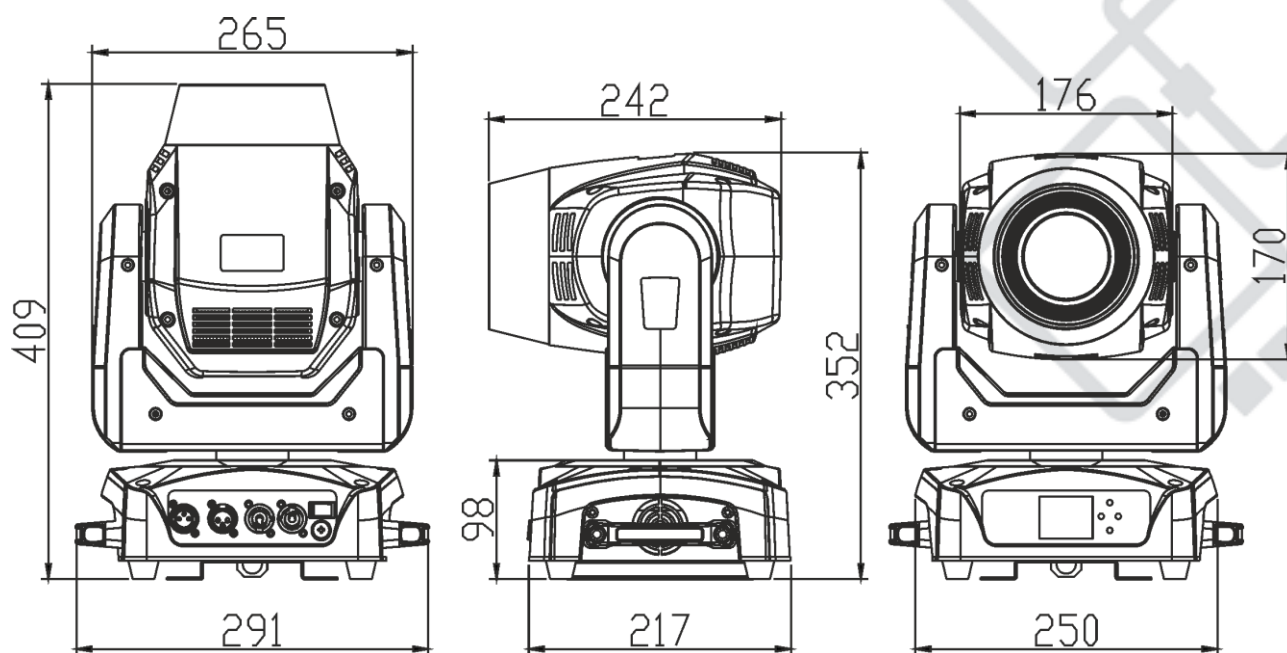
### ГАБАРИТЫ, ВЕС

- Габариты: 291 x 217 x 409 мм
- Вес: 9,8 кг

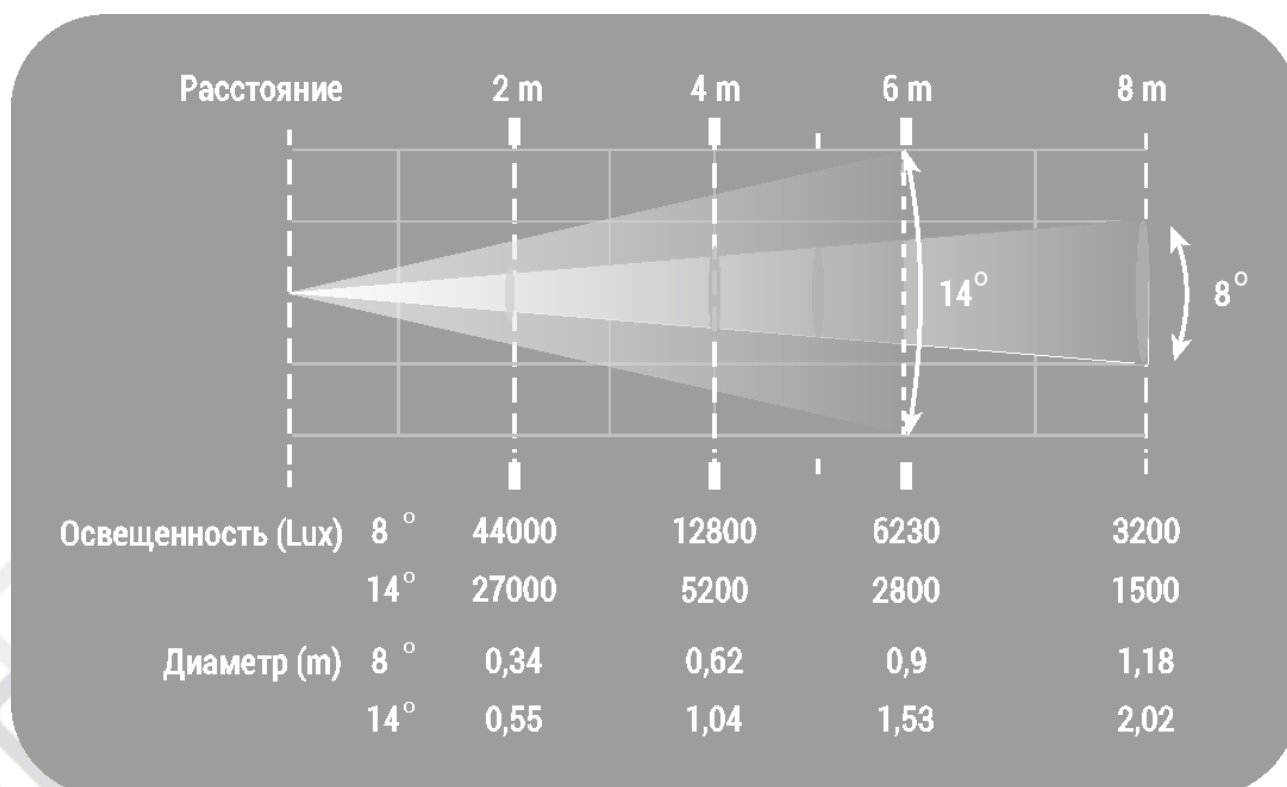
### ПИТАНИЕ

- Входное напряжение: 100~240 В AC 50/60Гц
- Номинальная мощность: 225 Вт @220 В

## 11. Габариты прибора



## 12. Фотометрические данные



### 13. Гарантийные обязательства

1. Производитель гарантирует соответствие техническим характеристикам при соблюдении условий эксплуатации, транспортирования, хранения и монтажа.
2. Гарантийный срок эксплуатации исчисляется со дня продажи. При отсутствии корректно заполненного гарантийного талона и штампа поставщика в данном гарантийном талоне, условия гарантии регламентируются договором, а срок гарантии исчисляются со дня подписания акта приема-передачи оборудования.
3. При выявлении неисправностей в течение гарантийного срока поставщик обязуется осуществить ремонт изделия за свой счет. Гарантийные обязательства выполняются только при условии соблюдения правил установки и эксплуатации изделия.
4. Гарантийные обязательства не выполняются при:
  - наличии механических, термических повреждений оборудования или его частей;
  - наличии следов несанкционированного вскрытия и ремонта прибора;
  - наличия следов попадания жидкостей внутрь прибора.

При обнаружении вышеописанных нарушений ремонт производится на платной основе.

5. По вопросам сервисного обслуживания оборудования следует обращаться непосредственно к поставщику. В случае возникновения сложностей в решении сервисных вопросов с поставщиком, вы можете обратиться напрямую к компании-вендору (контакты указаны на сайте [www.anzhee.ru](http://www.anzhee.ru)), обязательно предоставив документ приема-передачи оборудования от поставщика.

**ГАРАНТИЙНЫЙ ТАЛОН № \_\_\_\_\_**

Наименование	<b>Anzhee H150-BSW</b>
Серийный номер	
Гарантийный срок	
Дата продажи	
Продавец	

Подпись продавца \_\_\_\_\_

М.П.

=====

**«Товар получил в исправном состоянии. С гарантийными условиями ознакомлен и согласен».**

Подпись покупателя \_\_\_\_\_

=====

**ОТМЕТКИ О ПРОИЗВЕДЕННОМ РЕМОНТЕ:**

Дата ремонта \_\_\_\_\_

Произведенный ремонт \_\_\_\_\_

Дата ремонта \_\_\_\_\_

Произведенный ремонт \_\_\_\_\_





✉ [support@anzhee.ru](mailto:support@anzhee.ru)

🌐 [www.anzhee.ru](http://www.anzhee.ru)